

TRIMO TRIMOTERM

TRIMO

TRIMO D.O.O.
PRIJATELJEVA CESTA 12
8210 TREBNJE | SLOWENIEN
T: +386 (0)7 34 60 200
F: +386 (0)7 34 60 127
E: TRIMO@TRIMO-GROUP.COM
W: WWW.TRIMO-GROUP.COM



Die Trimo-Group behält sich das volle Urheberrecht an den auf diesen Medien bereitgestellten Informationen und Details vor. Daher sind jegliche nicht autorisierte Vervielfältigung und Verbreitung strengstens untersagt. Es wurde professionelle Sorgfalt daraufgelegt, dass die Informationen/Details akkurat, korrekt, vollständig und nicht irreführend sind. Trimo (einschließlich seiner Tochterunternehmen) übernimmt jedoch keine Verantwortung oder Haftung für Fehler oder Informationen, die als irreführend eingestuft werden. Informationen/Details auf diesen Medien dienen nur allgemeiner Anwendung. Die Verwendung erfolgt auf eigene Initiative. Die Verantwortung für die Einhaltung der örtlichen Gesetze liegt bei Ihnen. Jegliche Abweichungen in Details und Projektlösungen sind die Verantwortung des Benutzers. In keinem Fall haftet Trimo für Verluste oder Schäden, einschließlich, jedoch nicht beschränkt auf indirekte Verluste oder Folgeschäden, oder für Verluste oder Schäden jeglicher Art, die sich aus Verlustgewinn ergeben, der aus oder im Zusammenhang mit der Verwendung dieser Medien entsteht. Alle von der Trimo Group herausgegebenen Informationen werden ständig aktualisiert und die in diesen Medien enthaltenen Informationen/Details sind zum Zeitpunkt der Veröffentlichung am neuesten Stand der Technik. Es liegt in der Verantwortung des Benutzers, die aktuellsten Informationen von Trimo zu erhalten, wenn Informationen/Details für ein Projekt verwendet werden.

Die aktuellste Version des Dokuments ist auf www.trimo-group.com verfügbar. Die neueste Version des veröffentlichten Dokuments in englischer Sprache gilt vorrangig vor Übersetzungen der Dokumente in andere Sprachen.

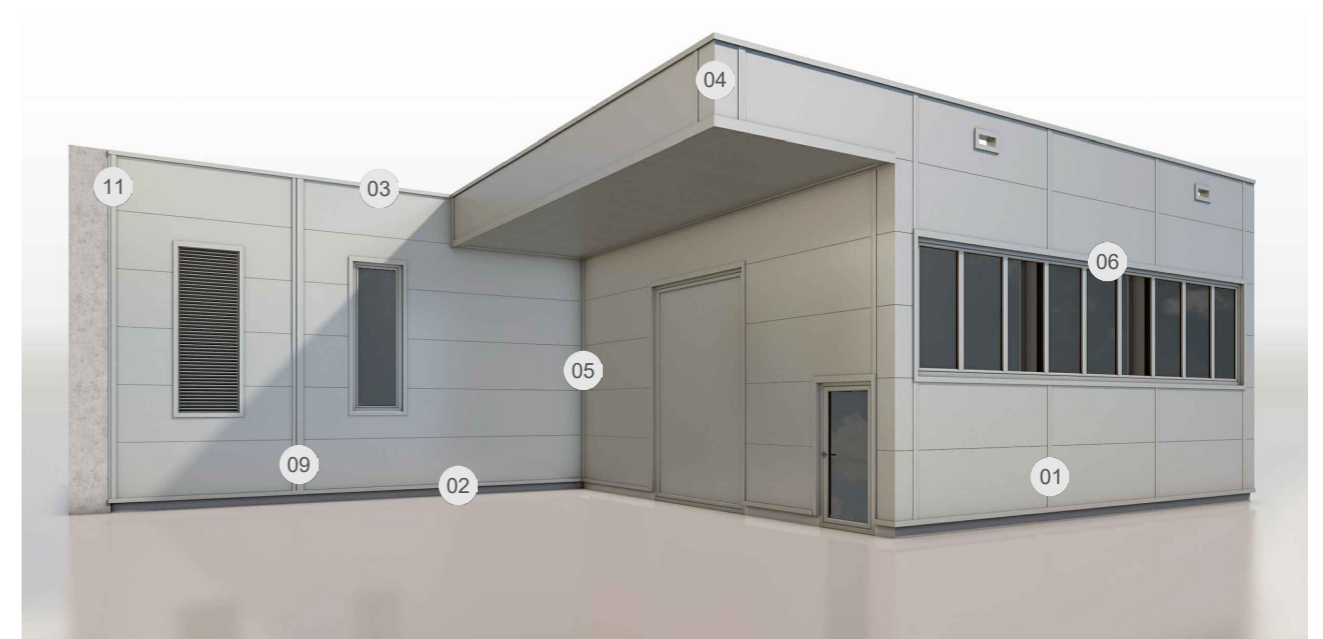
Informationen zur Lieferung von Paneelen finden Sie in den Allgemeinen Geschäftsbedingungen von Trimo. <https://trimo-group.com/de/trimo/general-conditions-of-sale>

ARCHITEKTONISCHE DETAILS ISOLIERTES FASSADENSYSTEM TRIMOTERM FTV

HORIZONTALE MONTAGE
TRIMOTERM FTV

-  CAD Downloads
-  BIM Downloads

- TE-H-01 FUGE
- TE-H-02 SOCKEL
- TE-H-03 ATTIKA
- TE-H-04 AUSSENECKE
- TE-H-05 INNENECKE
- TE-H-06 FENSTER
- TE-H-09 DEHNFUGE
- TE-H-11 ANSCHLUSS ZU ANDEREN SYSTEMEN



VERSION: | 18.07.2023 |

SCHEMA

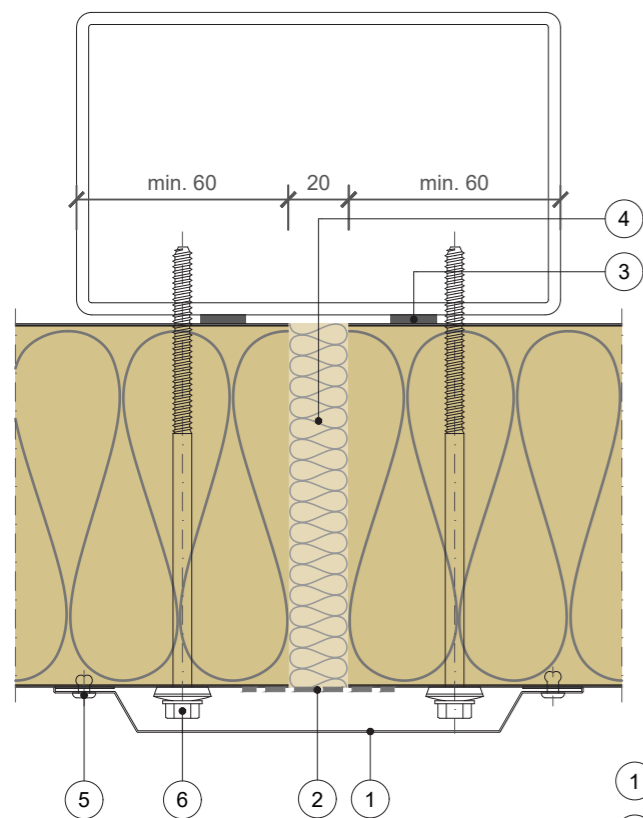
Die Trimo-Group behält sich das volle Urheberrecht an den auf diesen Medien bereitgestellten Informationen und Details vor. Daher sind jegliche nicht autorisierte Vervielfältigung und Verbreitung strengstens untersagt.



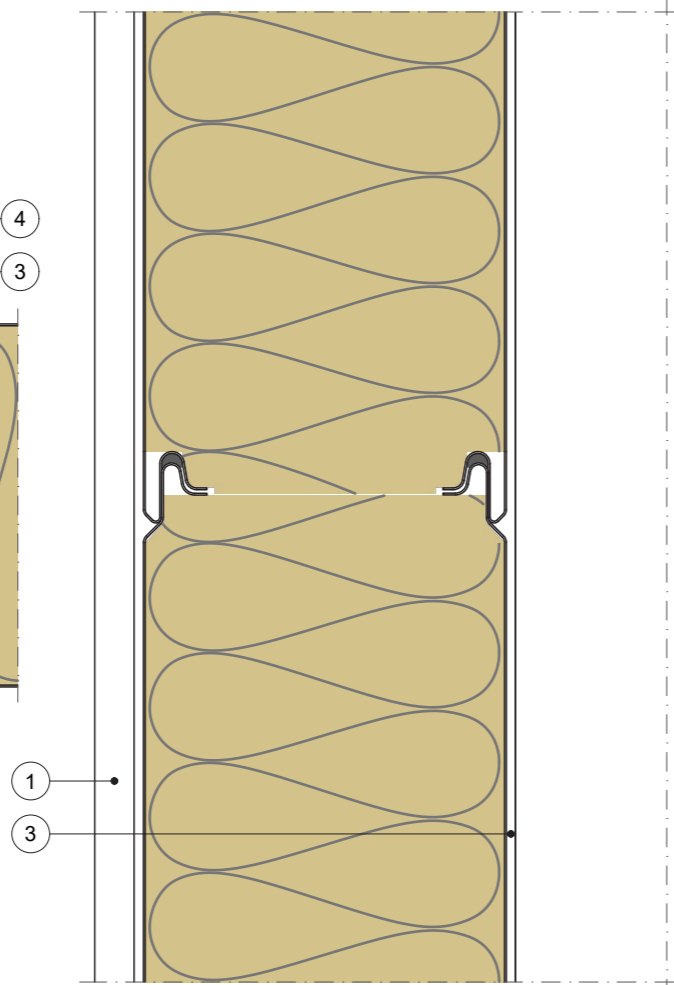
HORIZONTALE MONTAGE TRIMOTERM FTV

- GEBÄUDEANWENDUNG
- Außenfassade
 - Außenlaibung
 - Innenwand
 - Innendecke
 - Dach
 - Backing Panel

HORIZONTALER SCHNITT



VERTIKALER SCHNITT



POS.	ELEMENTE	MASSSTAB: M 1 : 2,5
1	Fugenkantblech	
2	Butylband auf Aluminiumfolie	
3	Selbstklebendes Dichtungsband PE	
4	Wärmedämmung	
5	Blindniete	
6	Befestigungsschraube	

FUGE

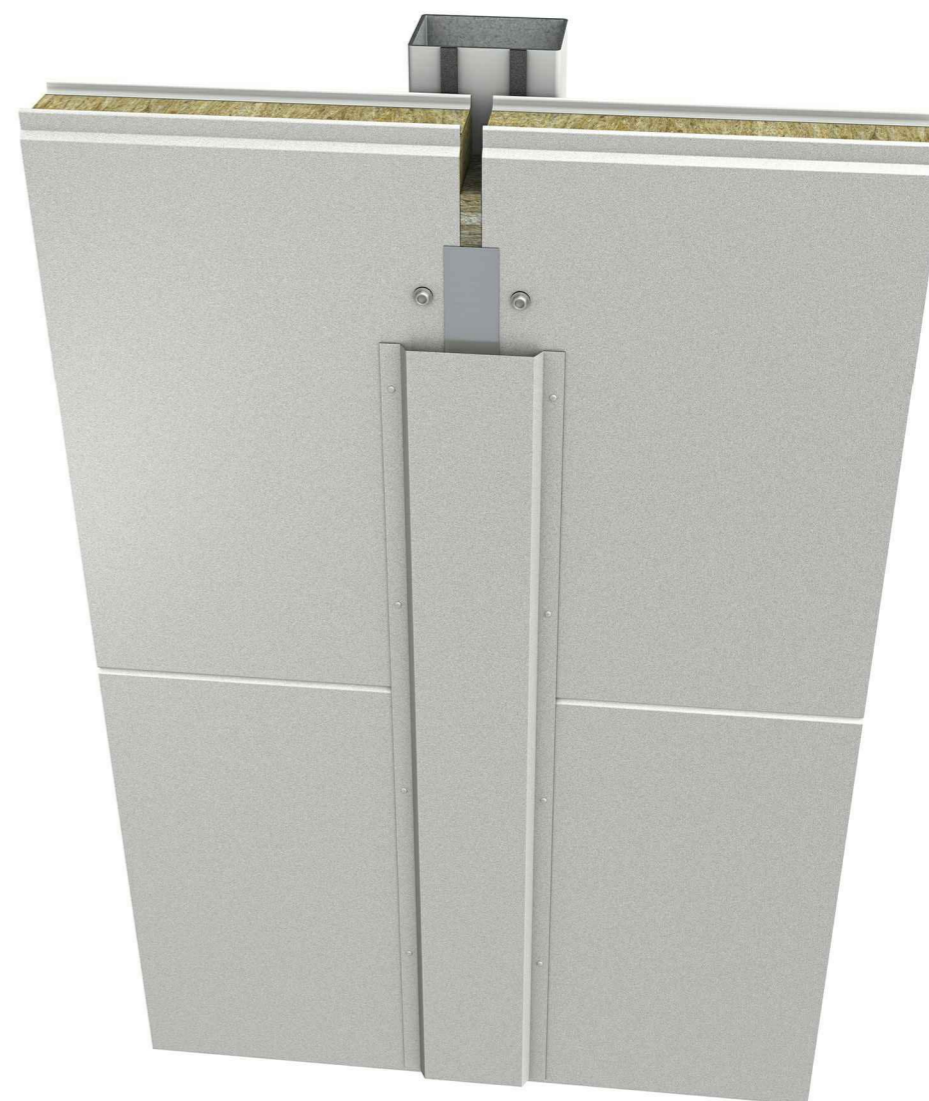
Die Trimo-Group behält sich das volle Urheberrecht an den auf diesen Medien bereitgestellten Informationen und Details vor. Daher sind jegliche nicht autorisierte Vervielfältigung und Verbreitung strengstens untersagt.



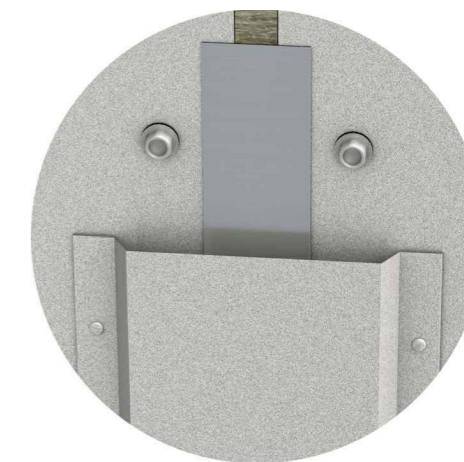
HORIZONTALE MONTAGE TRIMOTERM FTV

- GEBÄUDEANWENDUNG
- Außenfassade
 - Außenlaibung
 - Innenwand
 - Innendecke
 - Dach
 - Backing Panel

DETAILANSICHT



NAHANSICHT



VORTEILE

- Brandschutz
- Spannweite
- Schnelle Montage
- Weiter Toleranzbereich
- Vorgefertigt
- Einfache Montage
- BIM Support

FUGE

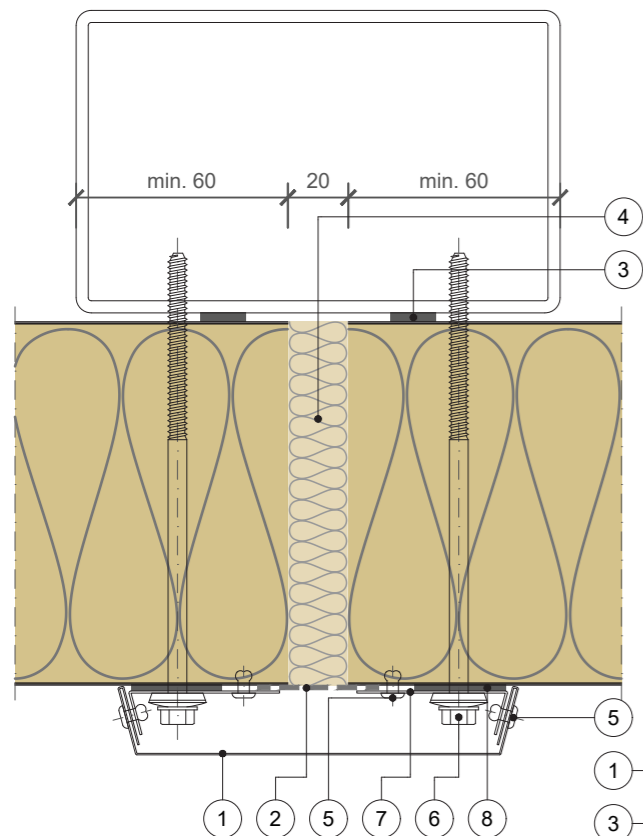
Die Trimo-Group behält sich das volle Urheberrecht an den auf diesen Medien bereitgestellten Informationen und Details vor. Daher sind jegliche nicht autorisierte Vervielfältigung und Verbreitung strengstens untersagt.



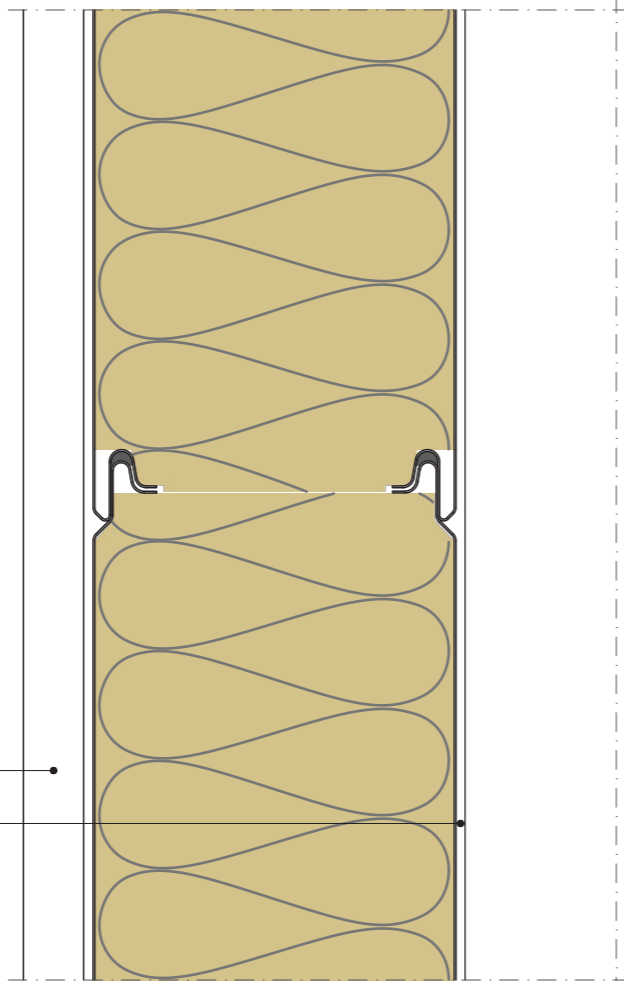
HORIZONTALE MONTAGE TRIMOTERM FTV

- GEBÄUDEANWENDUNG
- Außenfassade
 - Außenlaibung
 - Innenwand
 - Innendecke
 - Dach
 - Backing Panel

HORIZONTALER SCHNITT



VERTIKALER SCHNITT



POS.	ELEMENTE	MASSSTAB: M 1 : 2,5
1	Fugenkantblech	
2	Butylband auf Aluminiumfolie	
3	Selbstklebendes Dichtungsband PE	
4	Wärmedämmung	
5	Blindniete	
6	Befestigungsschraube	
7	Kantblech-Unterstützung	
8	Selbstklebendes Dichtungsband EPDM	

FUGE

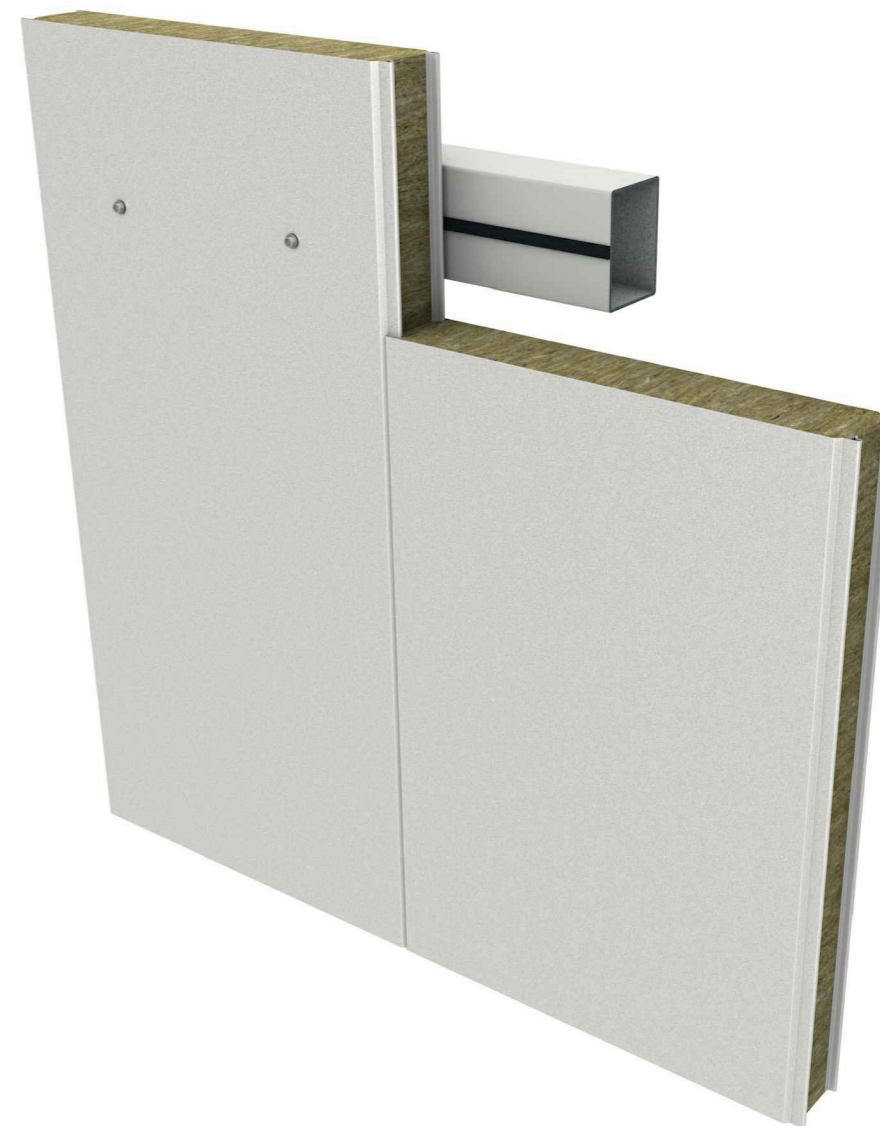
Die Trimo-Group behält sich das volle Urheberrecht an den auf diesen Medien bereitgestellten Informationen und Details vor. Daher sind jegliche nicht autorisierte Vervielfältigung und Verbreitung strengstens untersagt.



VERTICALE MONTAGE TRIMOTERM FTV

- GEBÄUDEANWENDUNG
- Außenfassade
 - Außenlaibung
 - Innenwand
 - Innendecke
 - Dach
 - Backing Panel

DETAILANSICHT



NAHANSICHT



VORTEILE

- Brandschutz
- Spannweite
- Schnelle Montage
- Vorgefertigt
- Einfache Montage
- BIM support

FUGE

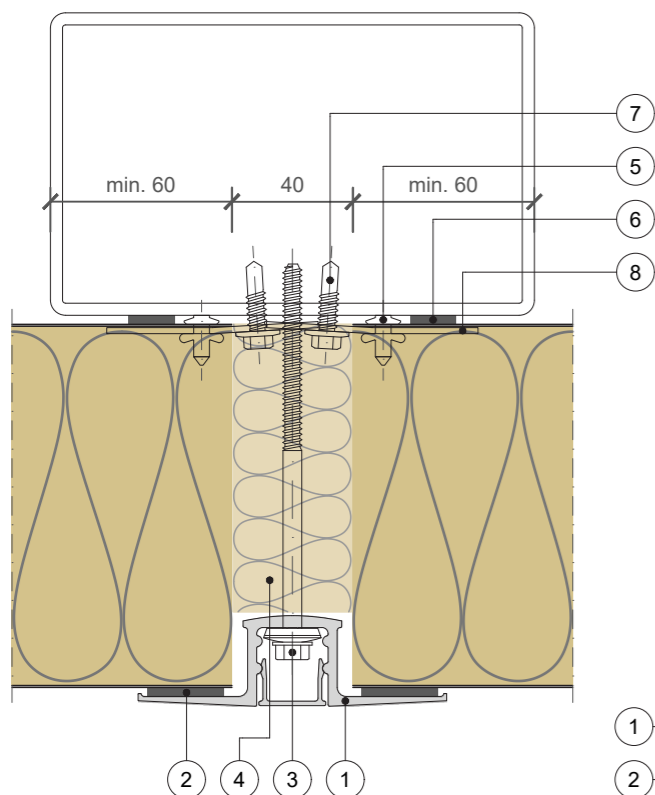
Die Trimo-Group behält sich das volle Urheberrecht an den auf diesen Medien bereitgestellten Informationen und Details vor. Daher sind jegliche nicht autorisierte Vervielfältigung und Verbreitung strengstens untersagt.



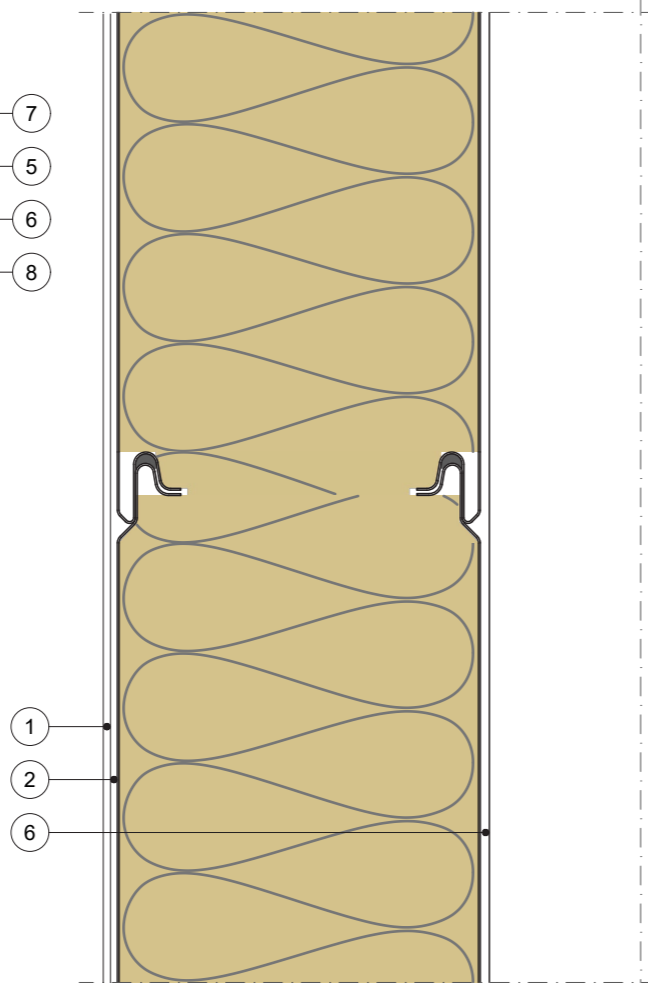
HORIZONTALE MONTAGE TRIMOTERM FTV

- GEBÄUDEANWENDUNG
- Außenfassade
 - Außenlaibung
 - Innenwand
 - Innendecke
 - Dach
 - Backing Panel

HORIZONTALER SCHNITT



VERTIKALER SCHNITT



POS.	ELEMENTE	MASSSTAB: M 1 : 2,5
1	HF102 Aluminium-Befestigungsprofil	
2	Selbstklebendes Dichtungsband EPDM	
3	Befestigungsschraube	
4	Wärmedämmung	
5	Bulb-tite Niete	
6	Selbstklebendes Dichtungsband PE	
7	Befestigungsschraube	
8	Befestigungselement	

FUGE

Die Trimo-Group behält sich das volle Urheberrecht an den auf diesen Medien bereitgestellten Informationen und Details vor. Daher sind jegliche nicht autorisierte Vervielfältigung und Verbreitung strengstens untersagt.



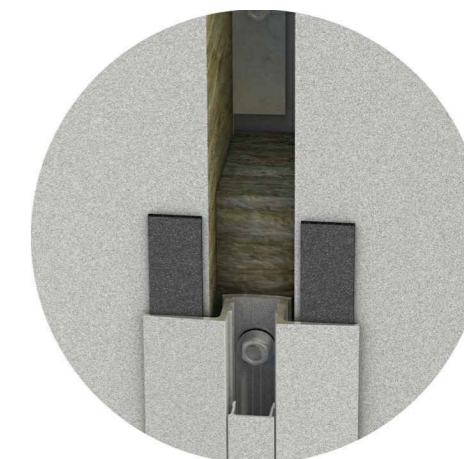
HORIZONTALE MONTAGE TRIMOTERM FTV

- GEBÄUDEANWENDUNG
- Außenfassade
 - Außenlaibung
 - Innenwand
 - Innendecke
 - Dach
 - Backing Panel

DETAILANSICHT



NAHANSICHT



VORTEILE

- Schnelle Montage
- Vorgefertigt
- Einfache Montage
- Flächenbündiges Design
- BIM Support

FUGE

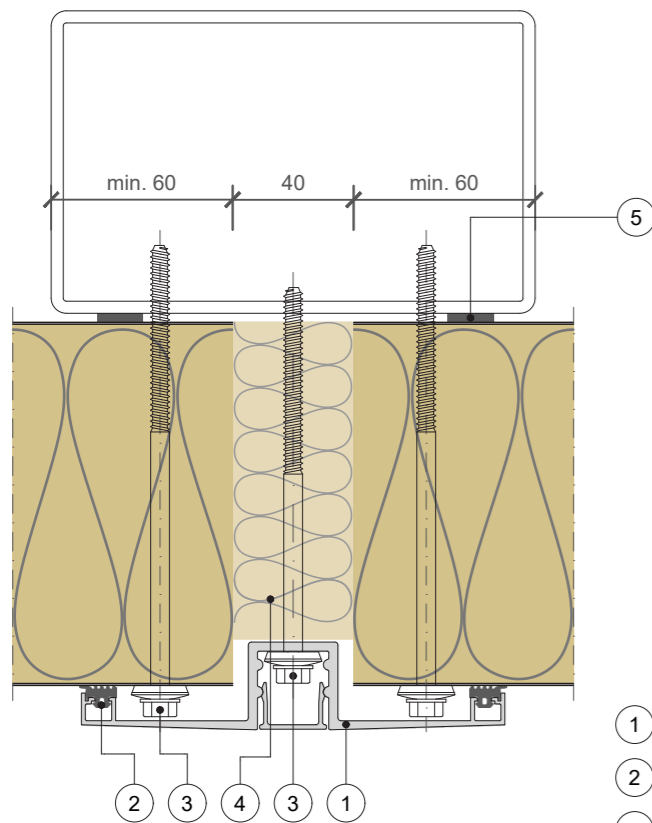
Die Trimo-Group behält sich das volle Urheberrecht an den auf diesen Medien bereitgestellten Informationen und Details vor. Daher sind jegliche nicht autorisierte Vervielfältigung und Verbreitung strengstens untersagt.



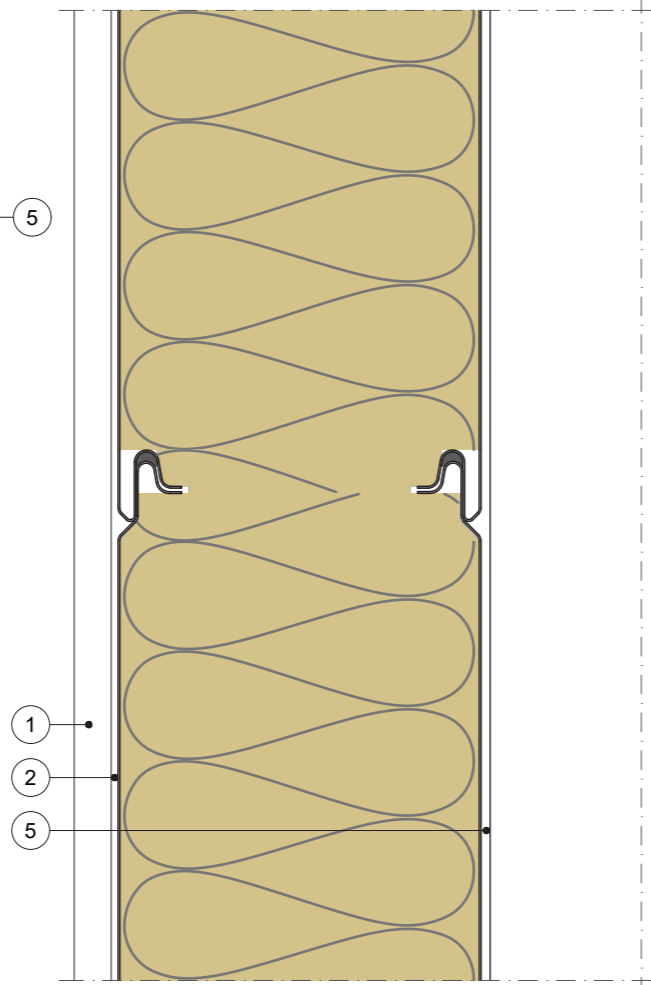
HORIZONTALE MONTAGE TRIMOTERM FTV

- GEBÄUDEANWENDUNG
- Außenfassade
 - Außenlaibung
 - Innenwand
 - Innendecke
 - Dach
 - Backing Panel

HORIZONTALER SCHNITT



VERTIKALER SCHNITT



POS.	ELEMENTE	MASSSTAB: M 1 : 2,5
1	HF140 Aluminium-Befestigungsprofil	
2	EPDM-Dichtung	
3	Befestigungsschraube	
4	Wärmedämmung	
5	Selbstklebendes Dichtungsband PE	

FUGE

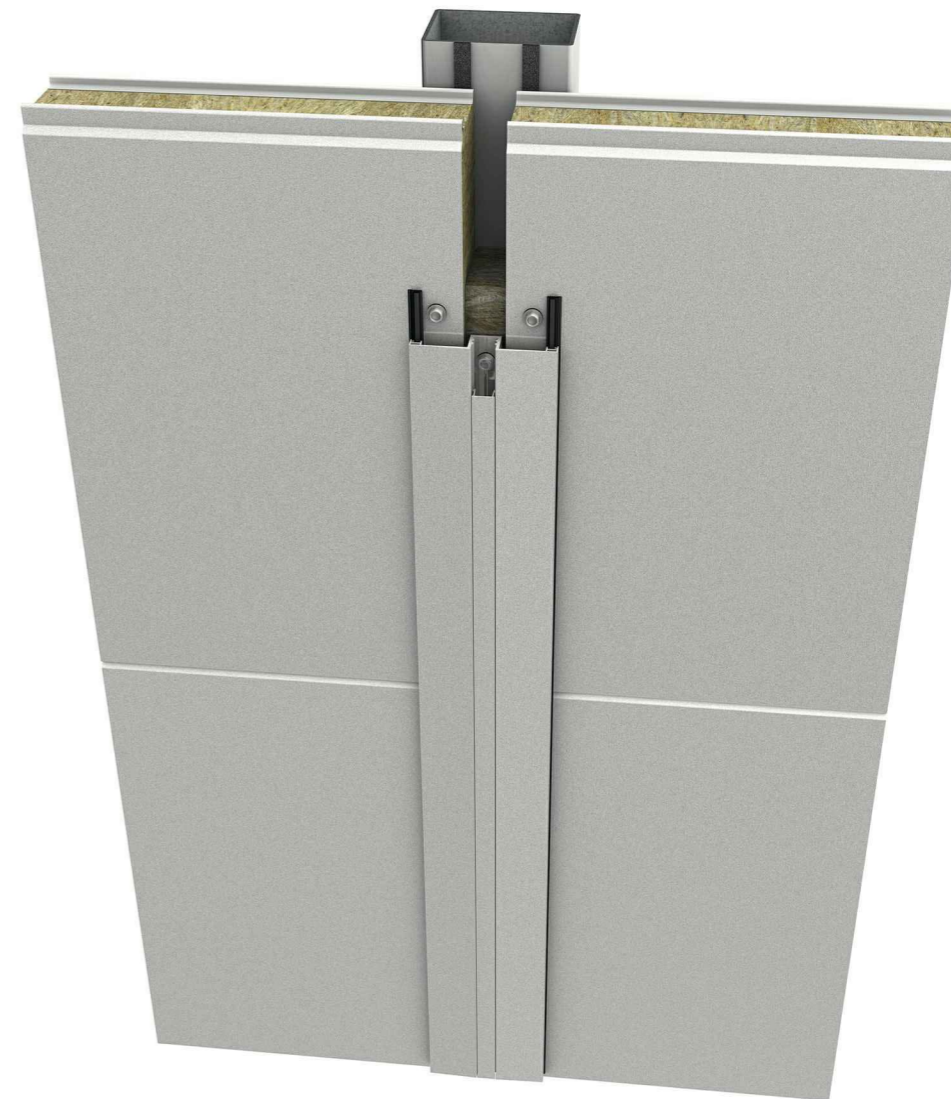
Die Trimo-Group behält sich das volle Urheberrecht an den auf diesen Medien bereitgestellten Informationen und Details vor. Daher sind jegliche nicht autorisierte Vervielfältigung und Verbreitung strengstens untersagt.



HORIZONTALE MONTAGE TRIMOTERM FTV

- GEBÄUDEANWENDUNG
- Außenfassade
 - Außenlaibung
 - Innenwand
 - Innendecke
 - Dach
 - Backing Panel

DETAILANSICHT



NAHANSICHT



VORTEILE

- Brandschutz
- Spannweite
- Schnelle Montage
- Vorgefertigt
- Einfache Montage
- BIM Support

FUGE

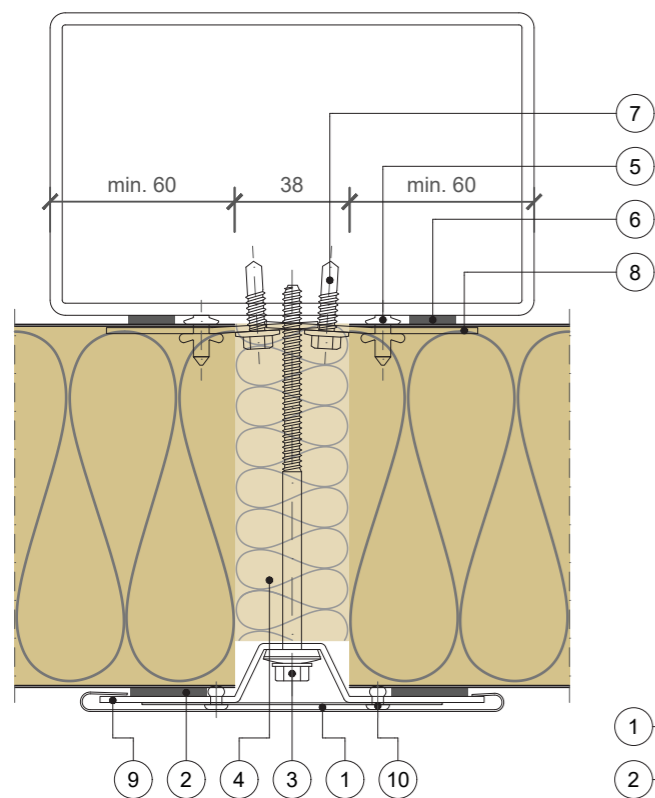
Die Trimo-Group behält sich das volle Urheberrecht an den auf diesen Medien bereitgestellten Informationen und Details vor. Daher sind jegliche nicht autorisierte Vervielfältigung und Verbreitung strengstens untersagt.



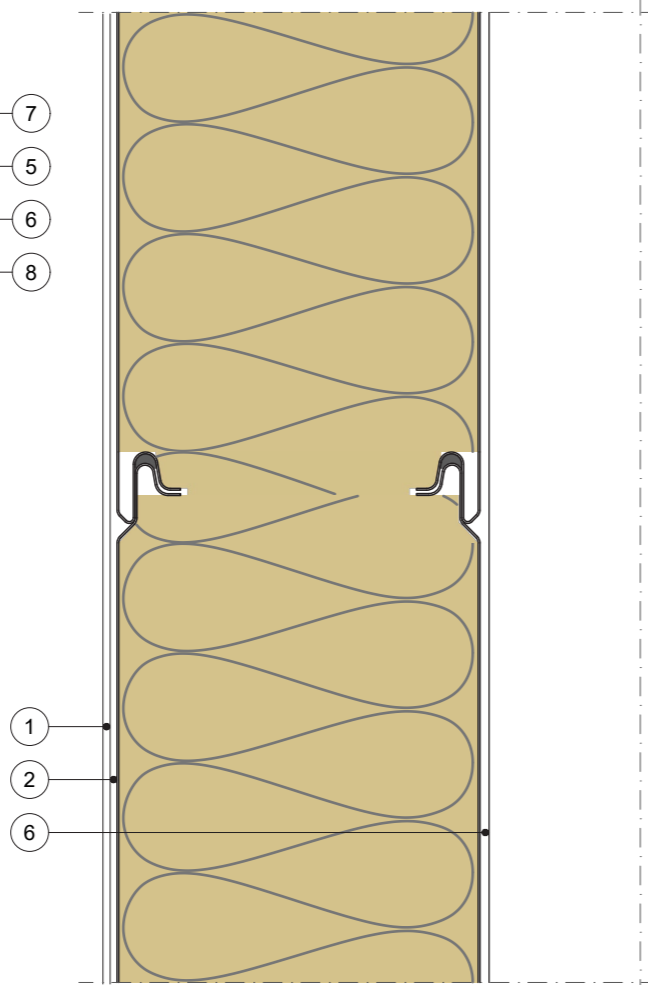
HORIZONTALE MONTAGE TRIMOTERM FTV

- GEBÄUDEANWENDUNG
- Außenfassade
 - Außenlaibung
 - Innenwand
 - Innendecke
 - Dach
 - Backing Panel

HORIZONTALER SCHNITT



VERTIKALER SCHNITT



POS.	ELEMENTE	MASSSTAB: M 1 : 2,5
1	Fugenkantblech	
2	Selbstklebendes Dichtungsband EPDM	
3	Befestigungsschraube	
4	Wärmedämmung	
5	Bulb-tite Niete	
6	Selbstklebendes Dichtungsband PE	
7	Befestigungsschraube	
8	Befestigungselement	
9	Befestigungsprofil	
10	Blindniete	

FUGE

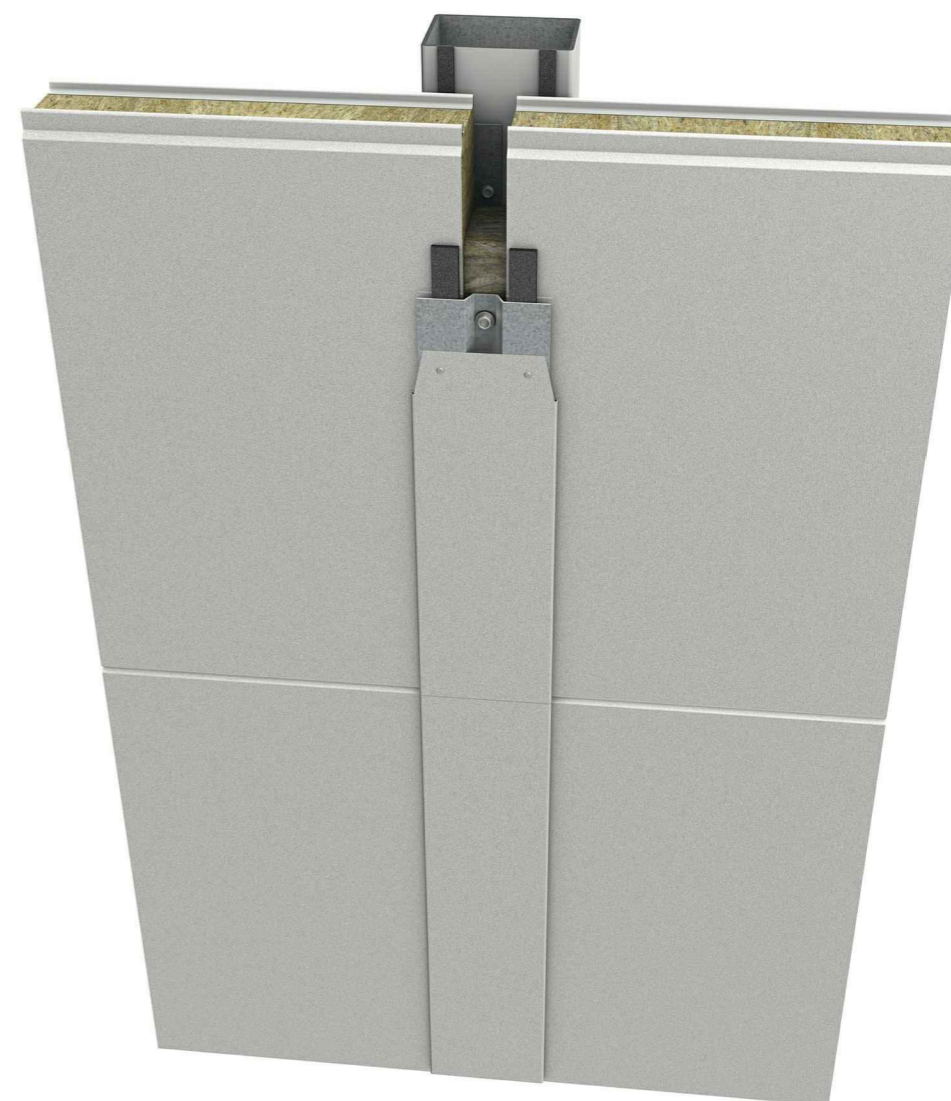
Die Trimo-Group behält sich das volle Urheberrecht an den auf diesen Medien bereitgestellten Informationen und Details vor. Daher sind jegliche nicht autorisierte Vervielfältigung und Verbreitung strengstens untersagt.



HORIZONTALE MONTAGE TRIMOTERM FTV

- GEBÄUDEANWENDUNG
- Außenfassade
 - Außenlaibung
 - Innenwand
 - Innendecke
 - Dach
 - Backing Panel

DETAILANSICHT



NAHANSICHT



VORTEILE

- Vorgefertigt
- Einfache Montage
- Flächenbündiges Design
- BIM Support

FUGE

Die Trimo-Group behält sich das volle Urheberrecht an den auf diesen Medien bereitgestellten Informationen und Details vor. Daher sind jegliche nicht autorisierte Vervielfältigung und Verbreitung strengstens untersagt.



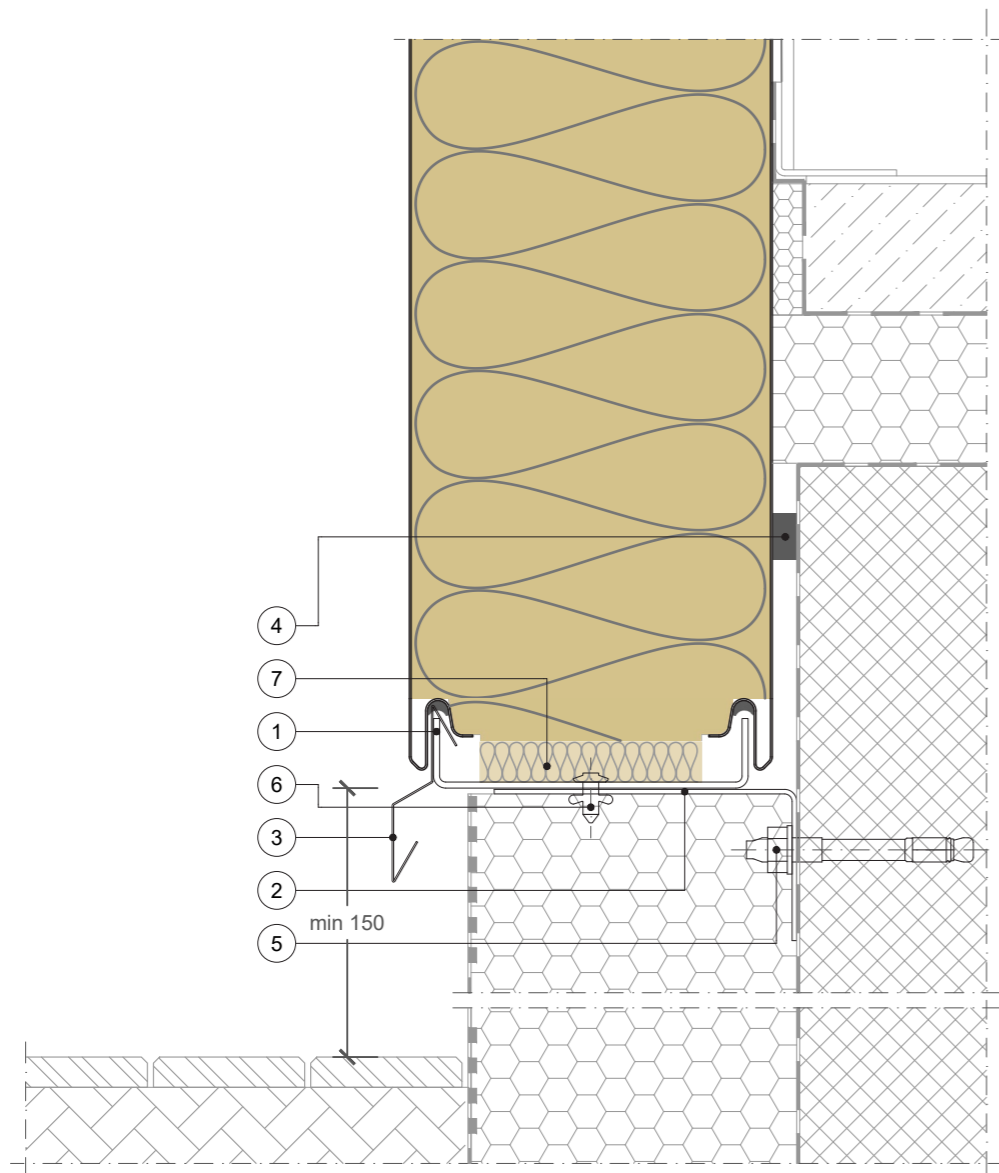
HORIZONTALE MONTAGE

TRIMOTERM FTV

GEBÄUDEANWENDUNG

- Außenfassade
- Außenlaibung
- Innenwand
- Innendecke
- Dach
- Backing Panel

VERTIKALER SCHNITT



POS.	ELEMENTE	MASSSTAB: M 1 : 2,5
1	Paneel-Tragprofil	
2	Tragprofil	
3	Tropfblech	
4	Selbstklebendes vorkomprimiertes Dichtungsband	
5	Ankerbolzen	
6	Bulb-tite Niete	
7	Wärmedämmung	

SOCKEL

Die Trimo-Group behält sich das volle Urheberrecht an den auf diesen Medien bereitgestellten Informationen und Details vor. Daher sind jegliche nicht autorisierte Vervielfältigung und Verbreitung strengstens untersagt.



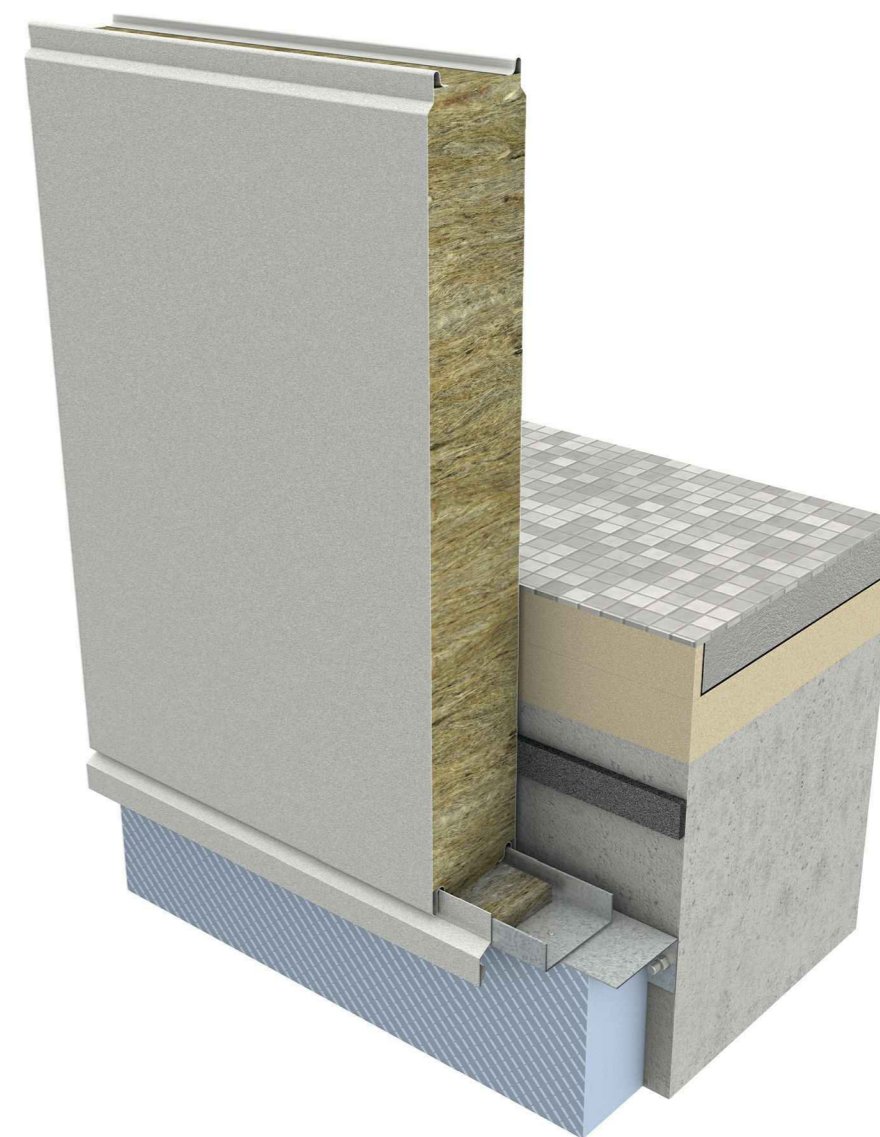
HORIZONTALE MONTAGE

TRIMOTERM FTV

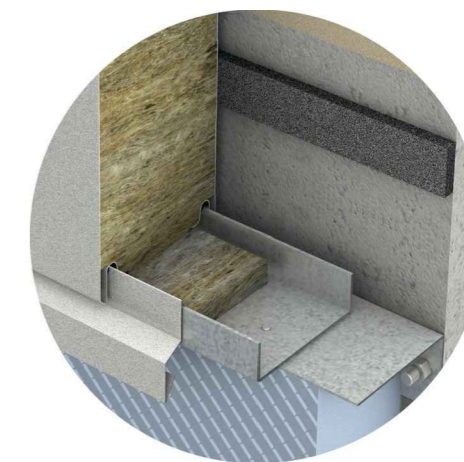
GEBÄUDEANWENDUNG

- Außenfassade
- Außenlaibung
- Innenwand
- Innendecke
- Dach
- Backing Panel

DETAILANSICHT



NAHANSICHT



VORTEILE

- Brandschutz
- Schnelle Montage
- Weiter Toleranzbereich
- Vorgefertigt
- Einfache Montage
- Flächenbündiges Design
- BIM Support

SOCKEL

Die Trimo-Group behält sich das volle Urheberrecht an den auf diesen Medien bereitgestellten Informationen und Details vor. Daher sind jegliche nicht autorisierte Vervielfältigung und Verbreitung strengstens untersagt.



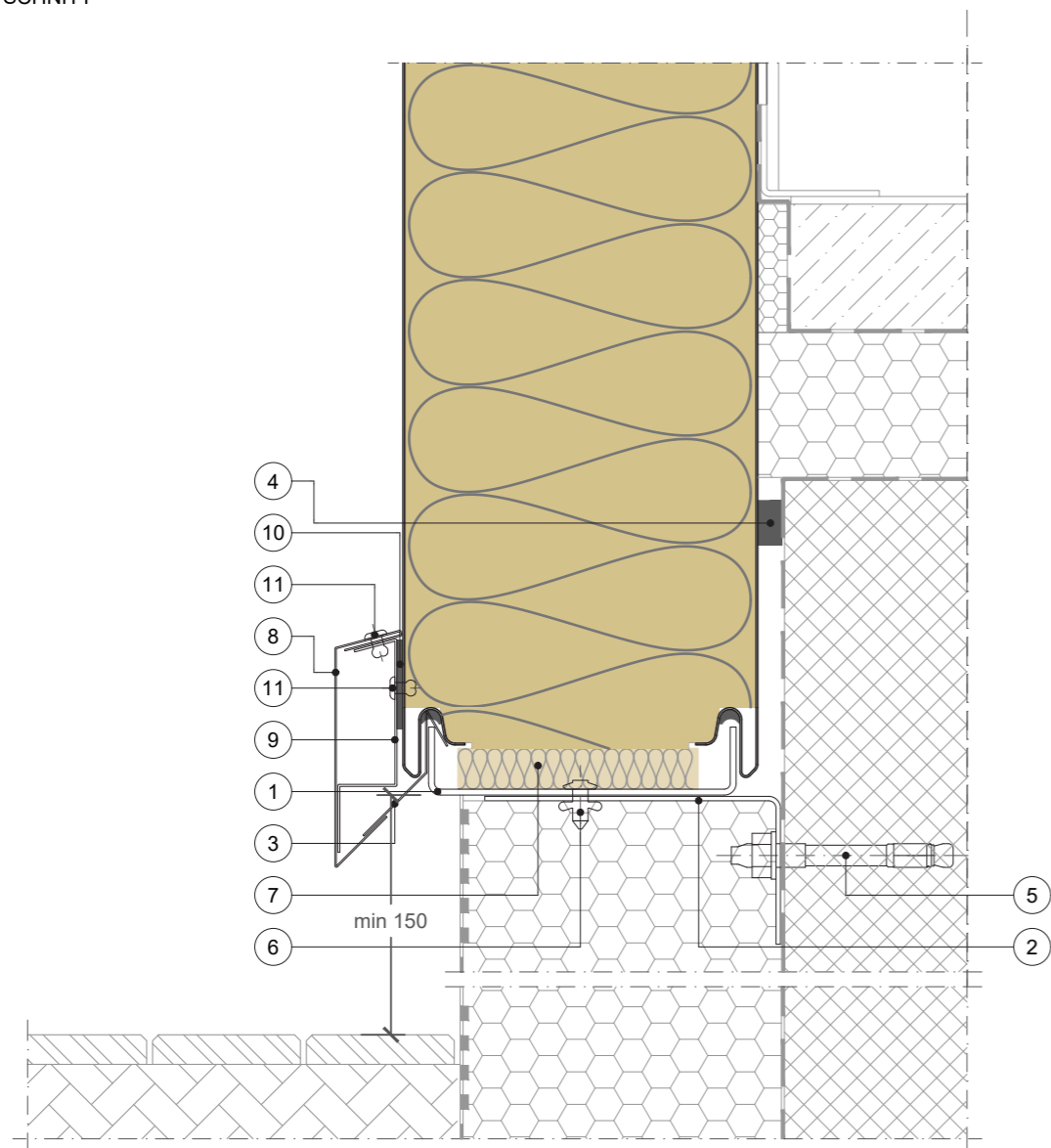
HORIZONTALE MONTAGE

TRIMOTERM FTV

GEBÄUDEANWENDUNG

- Außenfassade
- Außenlaibung
- Innenwand
- Innendecke
- Dach
- Backing Panel

VERTIKALER SCHNITT



POS.	ELEMENTE	MASSSTAB: M 1 : 2,5
1	Panel-Tragprofil	
2	Tragprofil	
3	Tropfblech	
4	Selbstklebendes vorkomprimiertes Dichtungsband	
5	Ankerbolzen	
6	Bulb-tite Niete	
7	Wärmedämmung	
8	Tropfblech-Verdeckung	
9	Träger der Tropfblech-Verdeckung	
10	Selbstklebendes Dichtungsband EPDM	
11	Blindniete	

SOCKEL

Die Trimo-Group behält sich das volle Urheberrecht an den auf diesen Medien bereitgestellten Informationen und Details vor. Daher sind jegliche nicht autorisierte Vervielfältigung und Verbreitung strengstens untersagt.



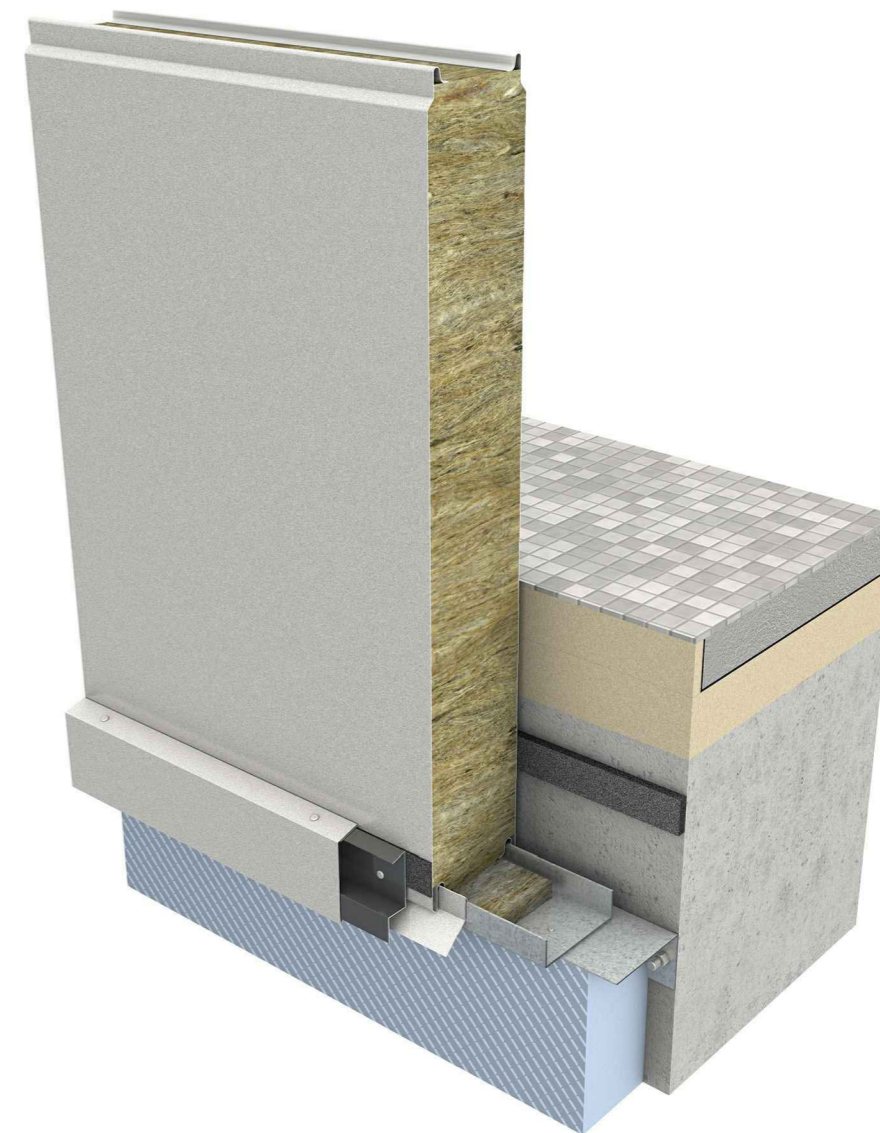
HORIZONTALE MONTAGE

TRIMOTERM FTV

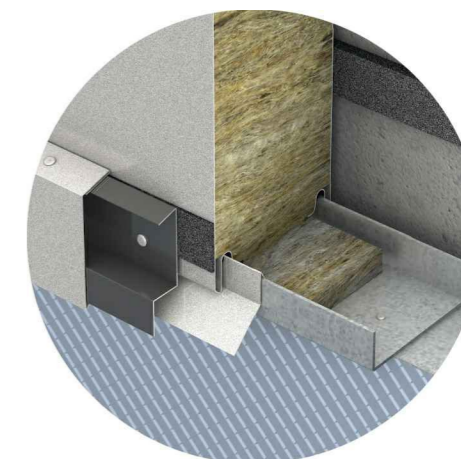
GEBÄUDEANWENDUNG

- Außenfassade
- Außenlaibung
- Innenwand
- Innendecke
- Dach
- Backing Panel

DETAILANSICHT



NAHANSICHT



VORTEILE

- Brandschutz
- Weiter Toleranzbereich
- Vorgefertigt
- Einfache Montage
- BIM Support

SOCKEL

Die Trimo-Group behält sich das volle Urheberrecht an den auf diesen Medien bereitgestellten Informationen und Details vor. Daher sind jegliche nicht autorisierte Vervielfältigung und Verbreitung strengstens untersagt.



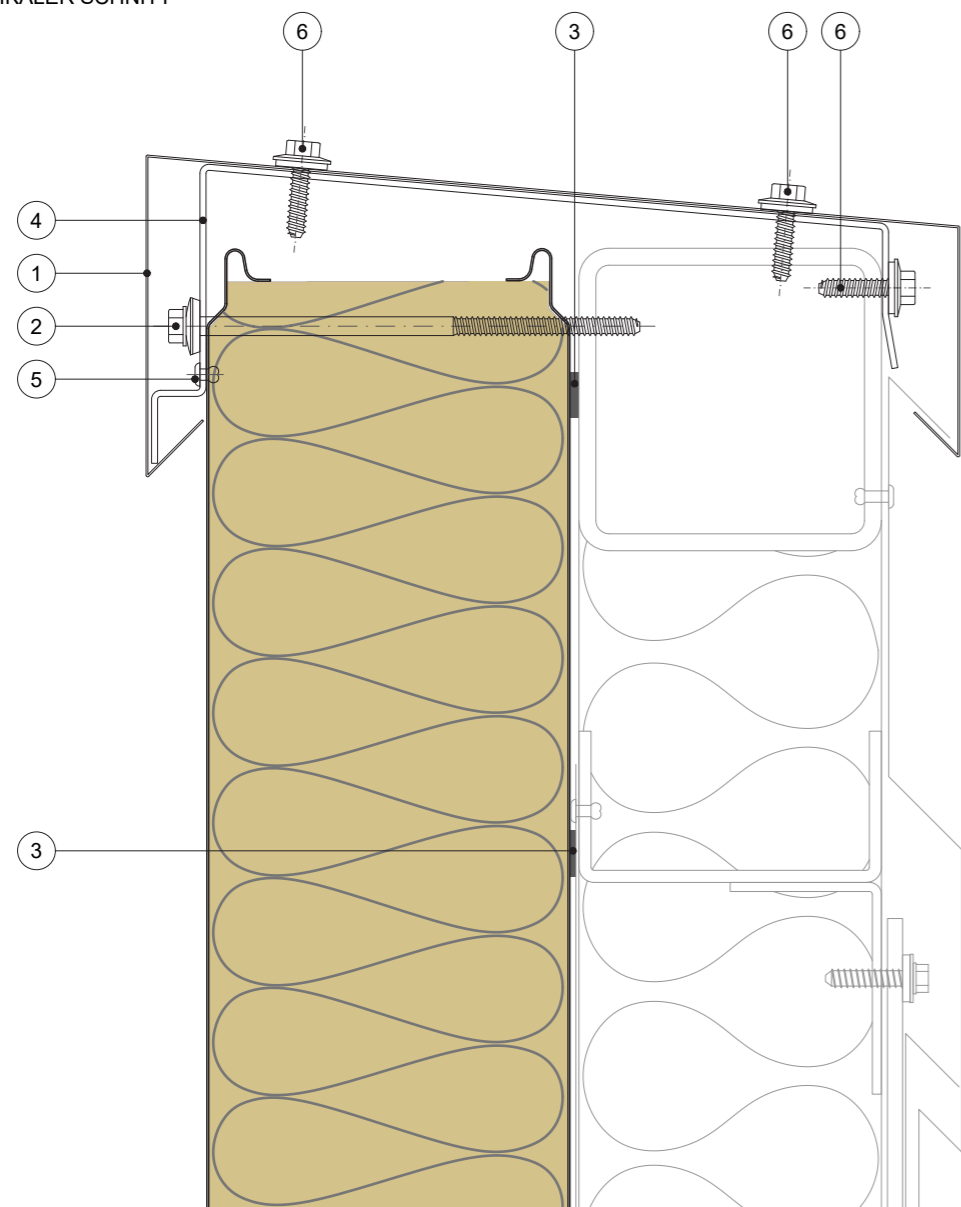
HORIZONTALE MONTAGE

TRIMOTERM FTV

GEBÄUDEANWENDUNG

- Außenfassade
- Außenlaibung
- Innenwand
- Innendecke
- Dach
- Backing Panel

VERTIKALER SCHNITT



POS.	ELEMENT	MASSSTAB: M 1 : 2,5
1	Attikaabdeckung	
2	Befestigungsschraube	
3	Selbstklebendes Dichtungsband PE	
4	Attikaabdeckung-Tragprofil	
5	Blindniete	
6	Befestigungsschraube	

ATTIKA

Die Trimo-Group behält sich das volle Urheberrecht an den auf diesen Medien bereitgestellten Informationen und Details vor. Daher sind jegliche nicht autorisierte Vervielfältigung und Verbreitung strengstens untersagt.



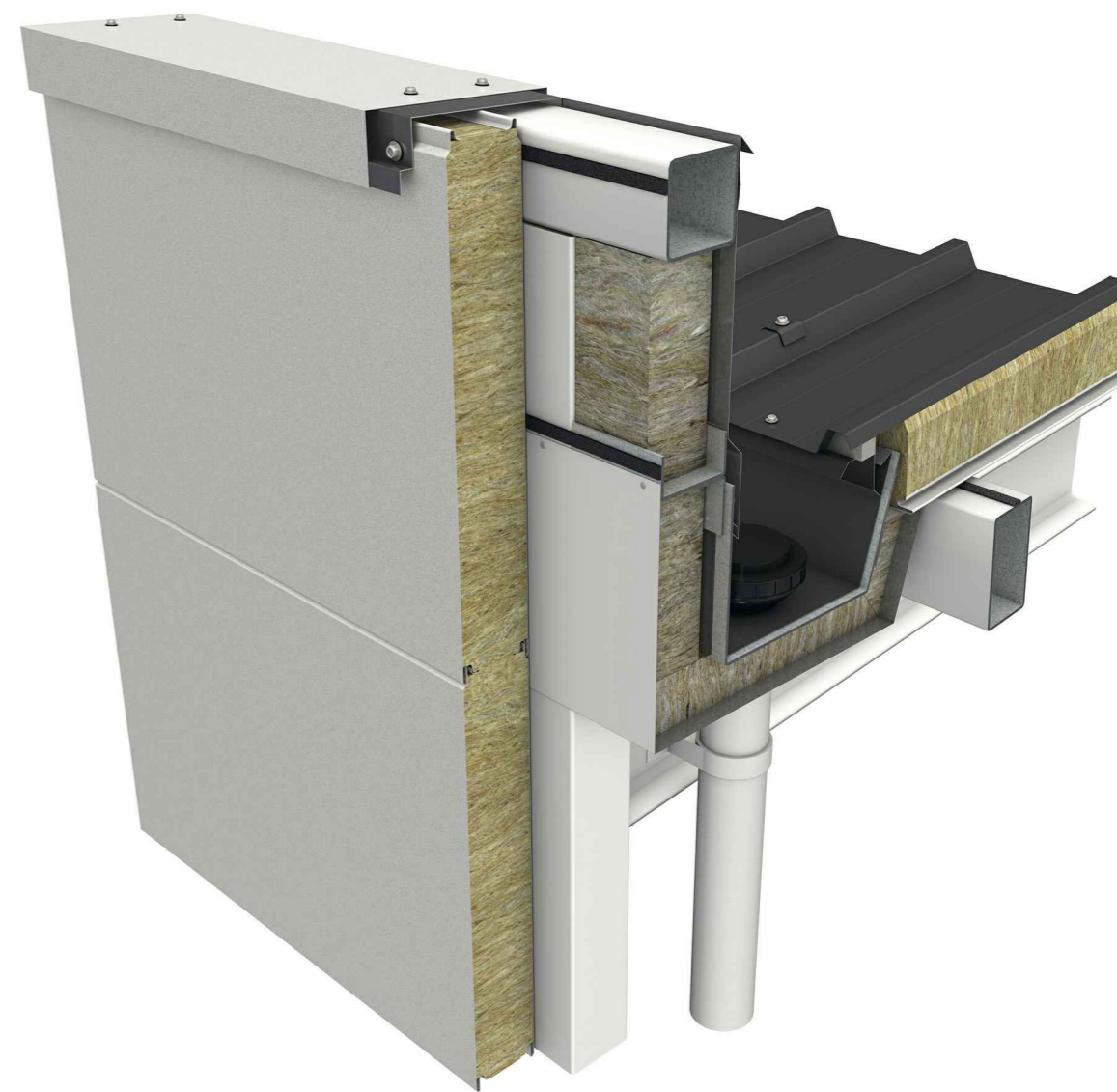
HORIZONTALE MONTAGE

TRIMOTERM FTV

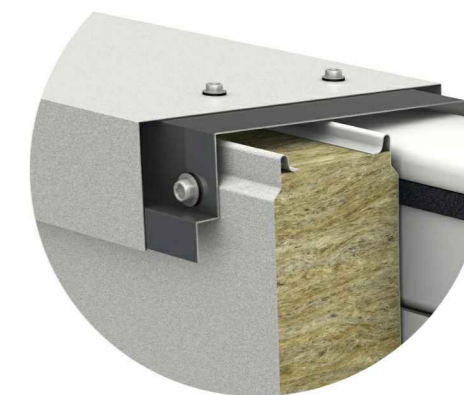
GEBÄUDEANWENDUNG

- Außenfassade
- Außenlaibung
- Innenwand
- Innendecke
- Dach
- Backing Panel

DETAILANSICHT



NAHANSICHT



VORTEILE

- Brandschutz
- Weiter Toleranzbereich
- Vorgefertigt
- Einfache Montage
- BIM Support

ATTIKA

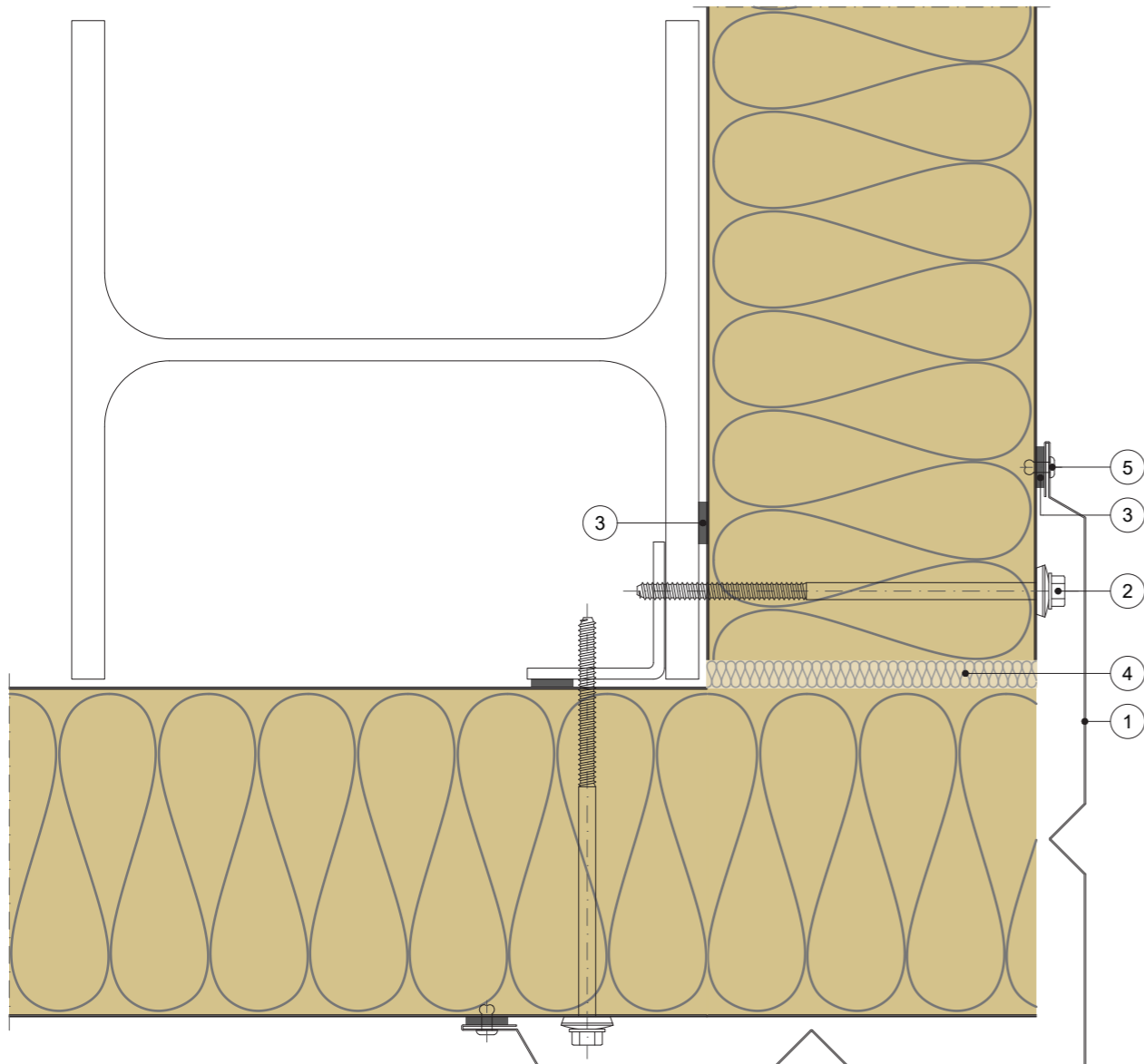
Die Trimo-Group behält sich das volle Urheberrecht an den auf diesen Medien bereitgestellten Informationen und Details vor. Daher sind jegliche nicht autorisierte Vervielfältigung und Verbreitung strengstens untersagt.



HORIZONTALE MONTAGE TRIMOTERM FTV

- GEBÄUDEANWENDUNG
- Außenfassade
 - Außenlaibung
 - Innenwand
 - Innendecke
 - Dach
 - Backing Panel

HORIZONTALER SCHNITT



POS.	ELEMENTE	MASSSTAB: M 1 : 2,5
1	Eck-Kantblech	
2	Befestigungsschraube	
3	Selbstklebendes Dichtungsband PE	
4	Wärmedämmung	
5	Blindniete	

AUSSENECKE

Die Trimo-Group behält sich das volle Urheberrecht an den auf diesen Medien bereitgestellten Informationen und Details vor. Daher sind jegliche nicht autorisierte Vervielfältigung und Verbreitung strengstens untersagt.



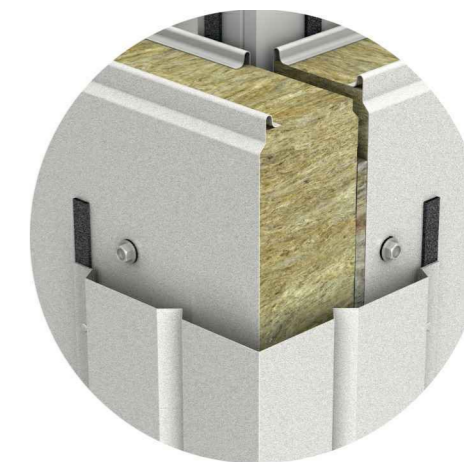
HORIZONTALE MONTAGE TRIMOTERM FTV

- GEBÄUDEANWENDUNG
- Außenfassade
 - Außenlaibung
 - Innenwand
 - Innendecke
 - Dach
 - Backing Panel

DETAILANSICHT



NAHANSICHT



VORTEILE

- Brandschutz
- Schnelle Montage
- Weiter Toleranzbereich
- Vorgefertigt
- Einfache Montage
- BIM Support

AUSSENECKE

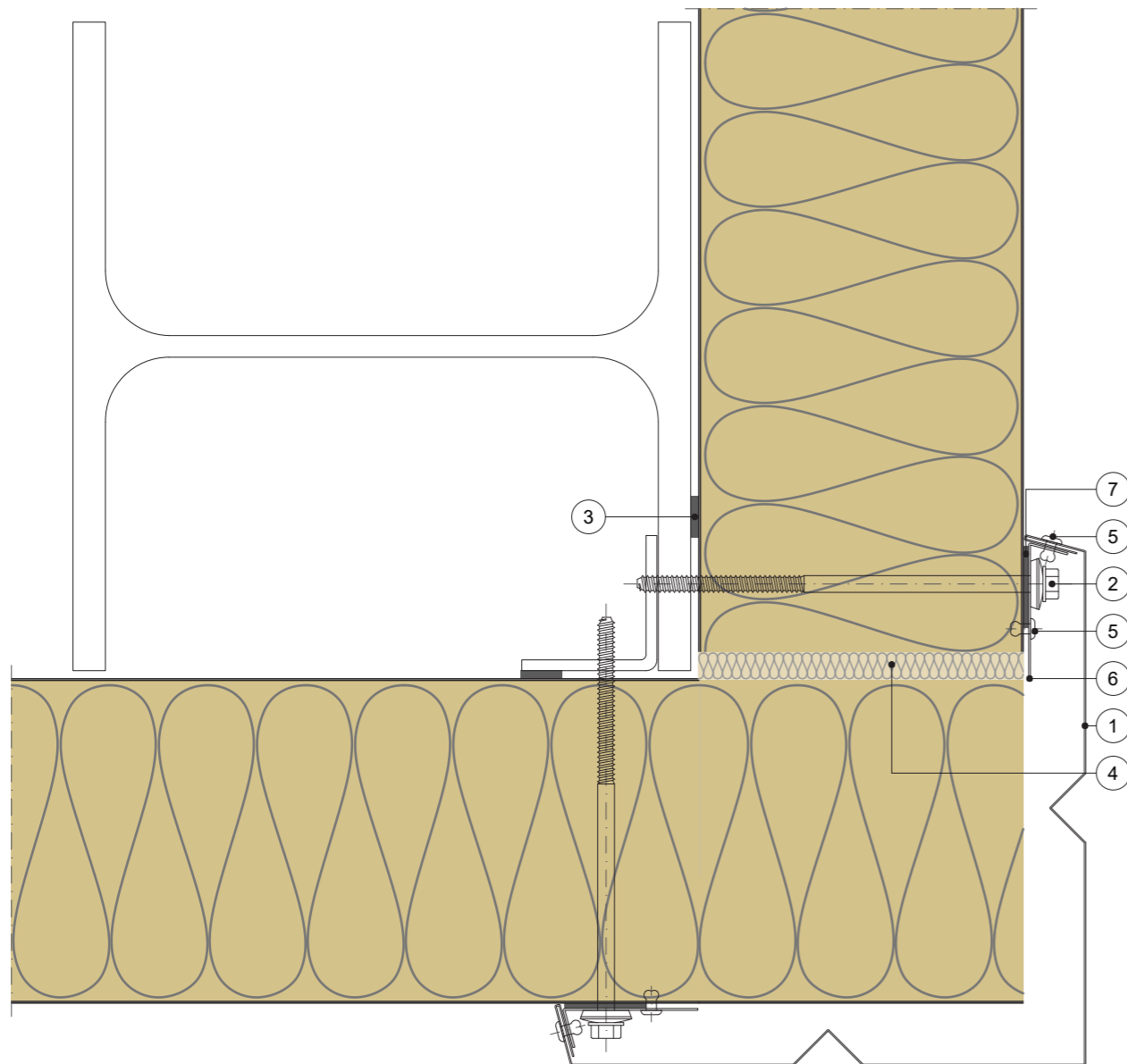
Die Trimo-Group behält sich das volle Urheberrecht an den auf diesen Medien bereitgestellten Informationen und Details vor. Daher sind jegliche nicht autorisierte Vervielfältigung und Verbreitung strengstens untersagt.



HORIZONTALE MONTAGE TRIMOTERM FTV

- GEBÄUDEANWENDUNG
- Außenfassade
 - Außenlaibung
 - Innenwand
 - Innendecke
 - Dach
 - Backing Panel

HORIZONTALER SCHNITT



POS.	ELEMENTE	MASSSTAB: M 1 : 2,5
1	Eck-Kantblech	
2	Befestigungsschraube	
3	Selbstklebendes Dichtungsband PE	
4	Wärmedämmung	
5	Blindniete	
6	Kantblech-Unterstützung	
7	Selbstklebendes Dichtungsband EPDM	

AUSSENECKE

Die Trimo-Group behält sich das volle Urheberrecht an den auf diesen Medien bereitgestellten Informationen und Details vor. Daher sind jegliche nicht autorisierte Vervielfältigung und Verbreitung strengstens untersagt.



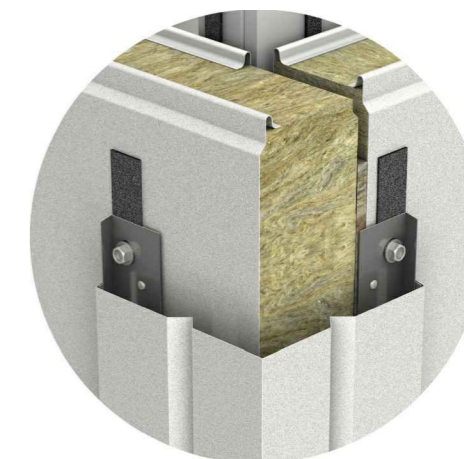
HORIZONTALE MONTAGE TRIMOTERM FTV

- GEBÄUDEANWENDUNG
- Außenfassade
 - Außenlaibung
 - Innenwand
 - Innendecke
 - Dach
 - Backing Panel

DETAILANSICHT



NAHANSICHT



VORTEILE

- Brandschutz
- Weiter Toleranzbereich
- Vorgefertigt
- Einfache Montage
- BIM Support

AUSSENECKE

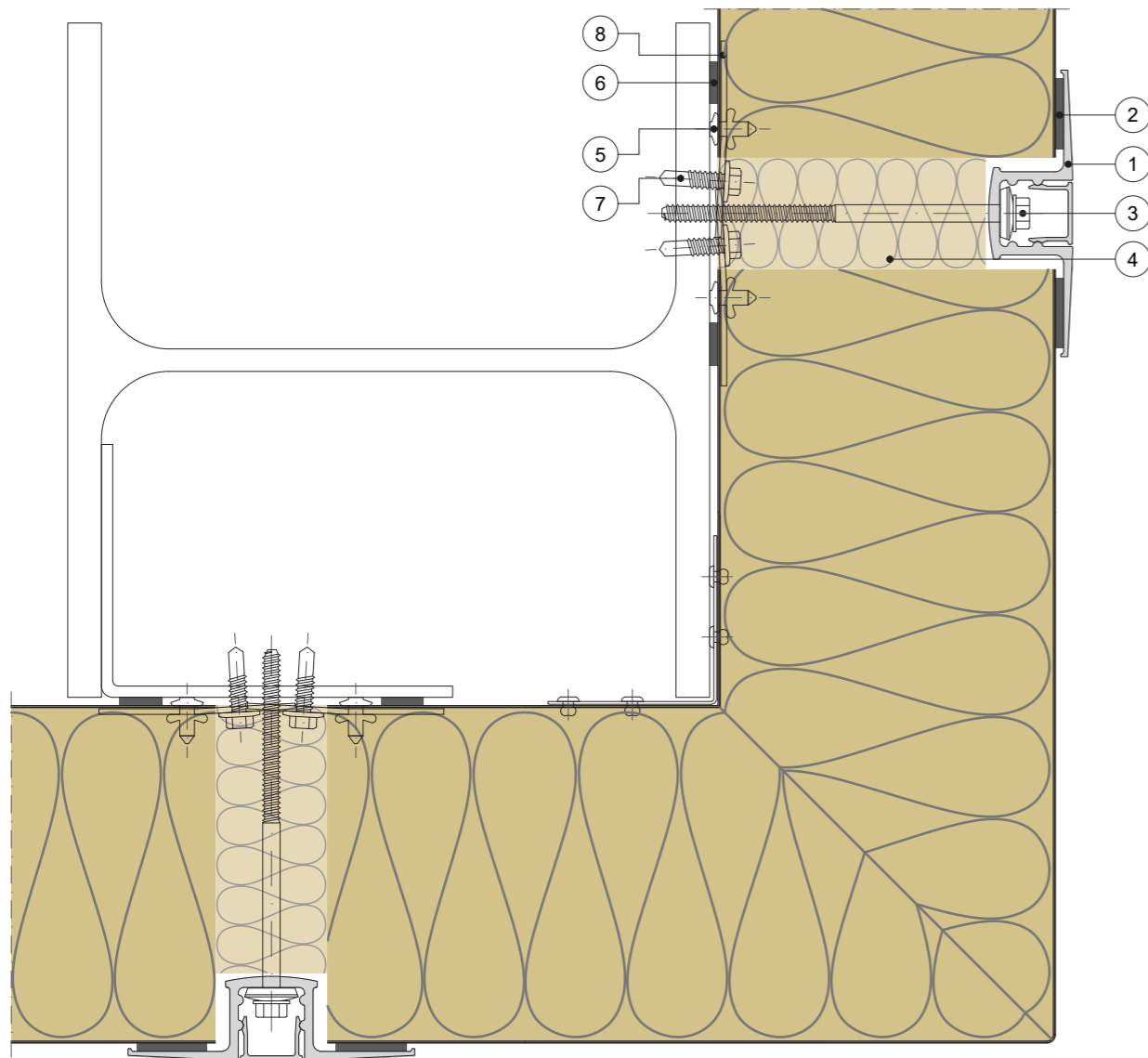
Die Trimo-Group behält sich das volle Urheberrecht an den auf diesen Medien bereitgestellten Informationen und Details vor. Daher sind jegliche nicht autorisierte Vervielfältigung und Verbreitung strengstens untersagt.



HORIZONTALE MONTAGE TRIMOTERM FTV

- GEBÄUDEANWENDUNG
- Außenfassade
 - Außenlaibung
 - Innenwand
 - Innendecke
 - Dach
 - Backing Panel

HORIZONTALER SCHNITT



POS.	ELEMENTE	MASSSTAB: M 1 : 2,5
1	HF102 Aluminium-Befestigungsprofil	
2	Selbstklebendes Dichtungsband EPDM	
3	Befestigungsschraube	
4	Wärmedämmung	
5	Bulb-tite Niete	
6	Selbstklebendes Dichtungsband PE	
7	Befestigungsschraube	
8	Befestigungselement	

AUSSENECKE

Die Trimo-Group behält sich das volle Urheberrecht an den auf diesen Medien bereitgestellten Informationen und Details vor. Daher sind jegliche nicht autorisierte Vervielfältigung und Verbreitung strengstens untersagt.



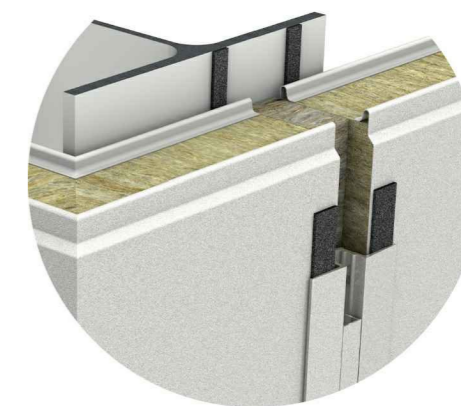
HORIZONTALE MONTAGE TRIMOTERM FTV

- GEBÄUDEANWENDUNG
- Außenfassade
 - Außenlaibung
 - Innenwand
 - Innendecke
 - Dach
 - Backing Panel

DETAILANSICHT



NAHANSICHT



VORTEILE

- Schnelle Montage
- Weiter Toleranzbereich
- Vorgefertigt
- Einfache Montage
- Flächenbündiges Design
- BIM Support

AUSSENECKE

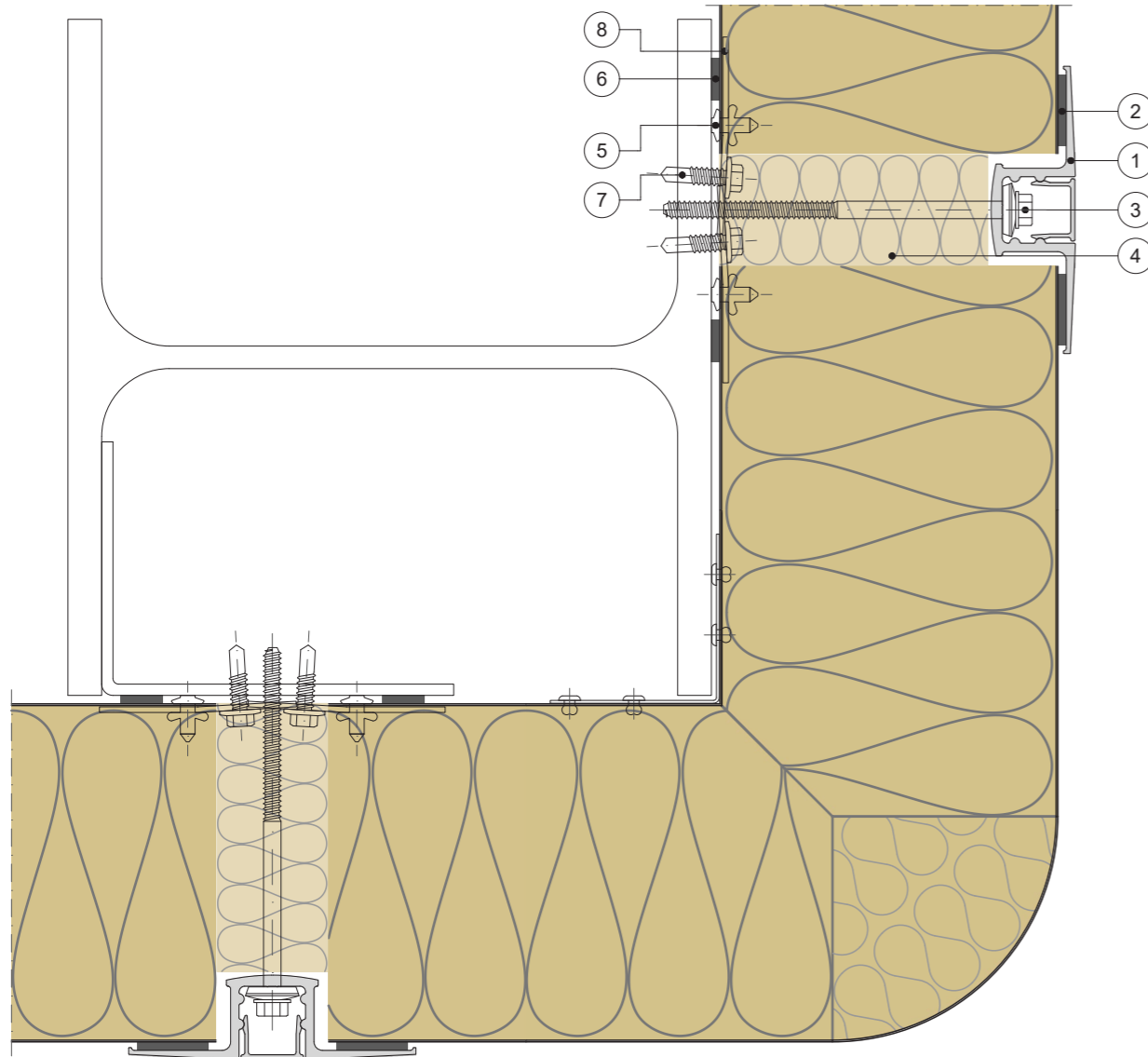
Die Trimo-Group behält sich das volle Urheberrecht an den auf diesen Medien bereitgestellten Informationen und Details vor. Daher sind jegliche nicht autorisierte Vervielfältigung und Verbreitung strengstens untersagt.



HORIZONTALE MONTAGE TRIMOTERM FTV

- GEBÄUDEANWENDUNG
- Außenfassade
 - Außenlaibung
 - Innenwand
 - Innendecke
 - Dach
 - Backing Panel

HORIZONTALER SCHNITT



HINWEIS

- Gerundete Ecken können nur hergestellt werden, wenn das äußere Stahlblechprofil mikroliniert ist.

POS.	ELEMENTE	MASSSTAB: M 1 : 2,5
1	HF102 Aluminium-Befestigungsprofil	
2	Selbstklebendes Dichtungsband EPDM	
3	Befestigungsschraube	
4	Wärmedämmung	
5	Bulb-tite Niete	
6	Selbstklebendes Dichtungsband PE	
7	Befestigungsschraube	
8	Befestigungselement	

AUSSENECKE

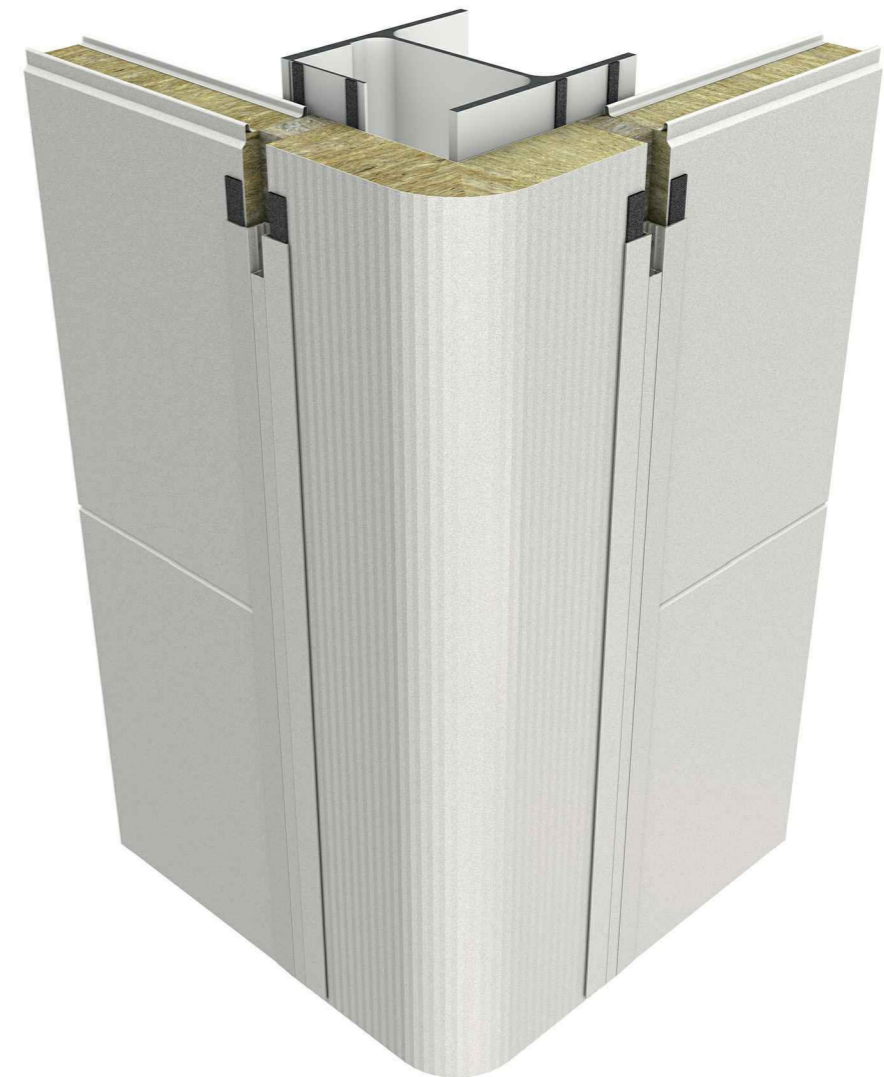
Die Trimo-Group behält sich das volle Urheberrecht an den auf diesen Medien bereitgestellten Informationen und Details vor. Daher sind jegliche nicht autorisierte Vervielfältigung und Verbreitung strengstens untersagt.



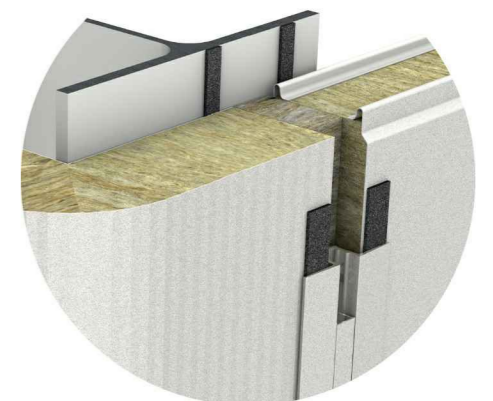
HORIZONTALE MONTAGE TRIMOTERM FTV

- GEBÄUDEANWENDUNG
- Außenfassade
 - Außenlaibung
 - Innenwand
 - Innendecke
 - Dach
 - Backing Panel

DETAILANSICHT



NAHANSICHT



VORTEILE

- Schnelle Montage
- Weiter Toleranzbereich
- Vorgefertigt
- Einfache Montage
- Flächenbündiges Design
- BIM Support

AUSSENECKE

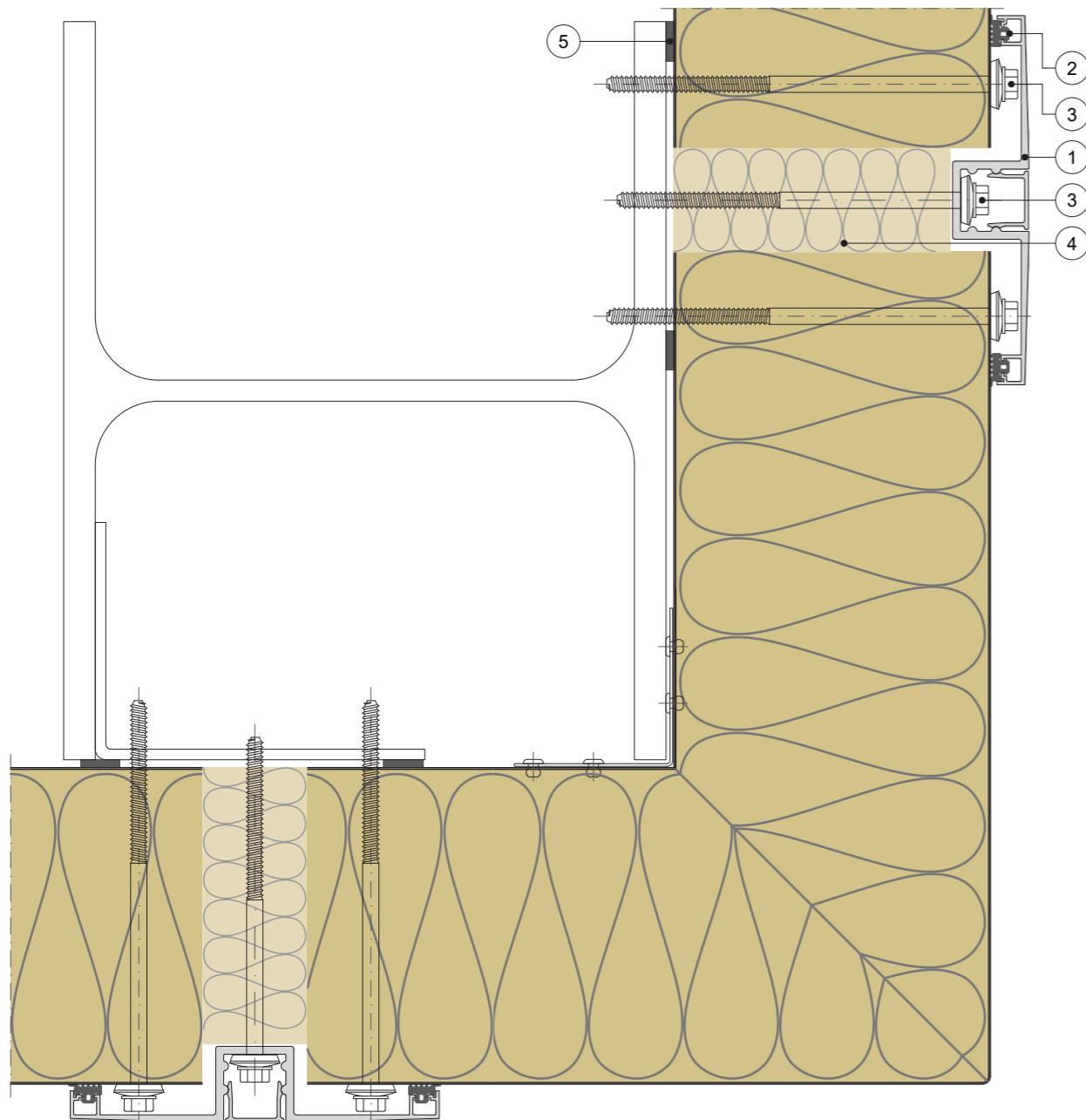
Die Trimo-Group behält sich das volle Urheberrecht an den auf diesen Medien bereitgestellten Informationen und Details vor. Daher sind jegliche nicht autorisierte Vervielfältigung und Verbreitung strengstens untersagt.



HORIZONTALE MONTAGE TRIMOTERM FTV

- GEBÄUDEANWENDUNG
- Außenfassade
 - Außenlaibung
 - Innenwand
 - Innendecke
 - Dach
 - Backing Panel

HORIZONTALER SCHNITT



POS.	ELEMENTE	MASSTAB: M 1 : 2,5
1	HF140 Aluminium-Befestigungsprofil	
2	EPDM-Dichtung	
3	Befestigungsschraube	
4	Wärmedämmung	
5	Selbstklebendes Dichtungsband PE	

AUSSENECKE

Die Trimo-Group behält sich das volle Urheberrecht an den auf diesen Medien bereitgestellten Informationen und Details vor. Daher sind jegliche nicht autorisierte Vervielfältigung und Verbreitung strengstens untersagt.



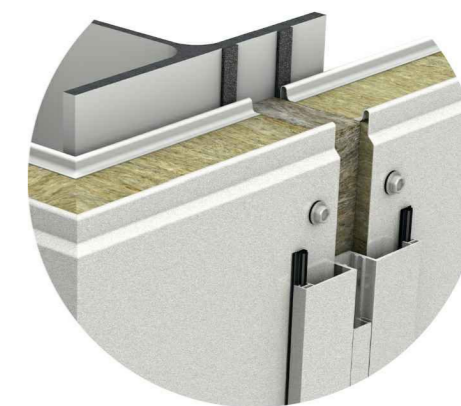
HORIZONTALE MONTAGE TRIMOTERM FTV

- GEBÄUDEANWENDUNG
- Außenfassade
 - Außenlaibung
 - Innenwand
 - Innendecke
 - Dach
 - Backing Panel

DETAILANSICHT



NAHANSICHT



- VORTEILE
- Brandschutz
 - Schnelle Montage
 - Vorgefertigt
 - Einfache Montage
 - BIM Support

AUSSENECKE

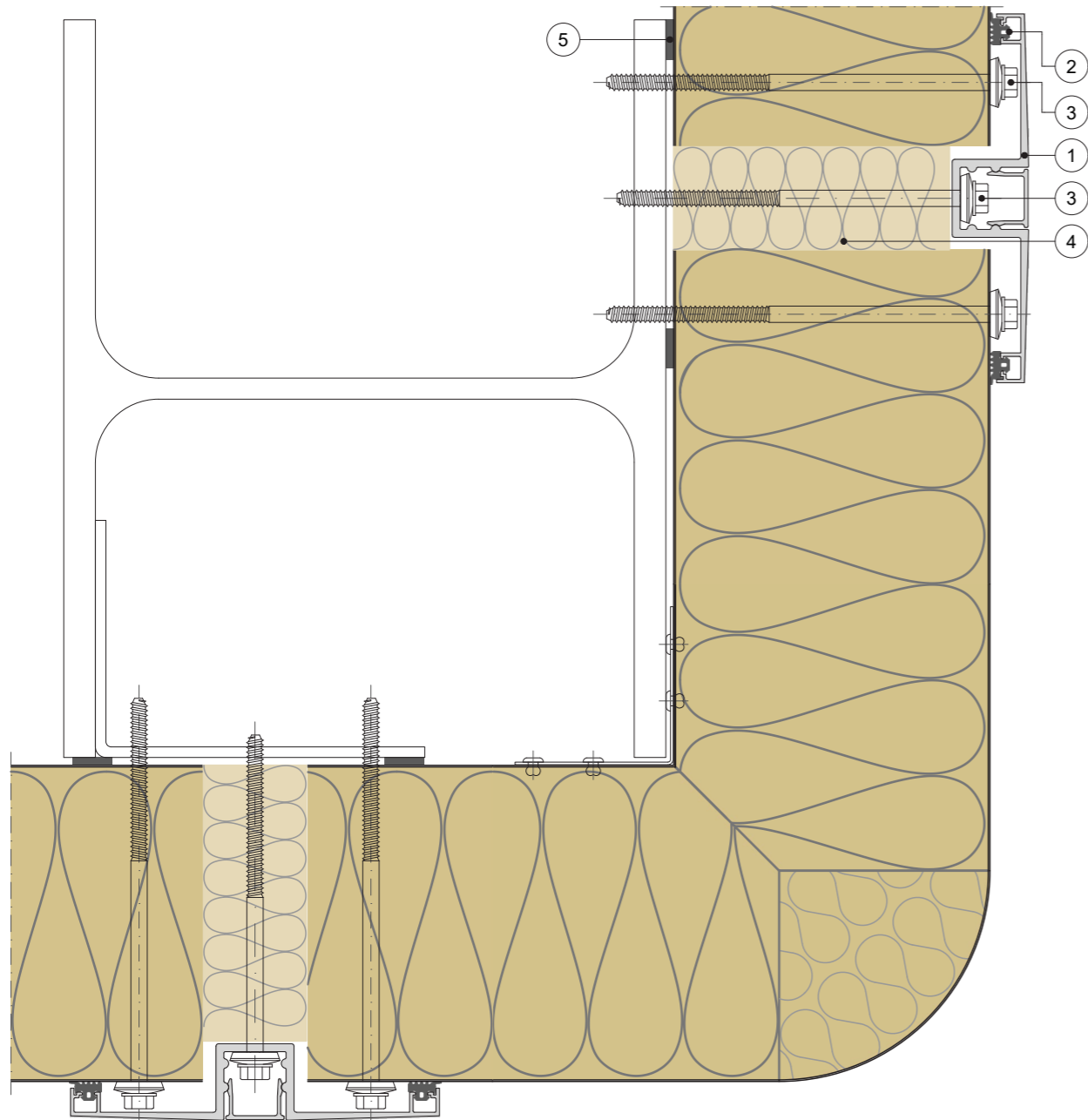
Die Trimo-Group behält sich das volle Urheberrecht an den auf diesen Medien bereitgestellten Informationen und Details vor. Daher sind jegliche nicht autorisierte Vervielfältigung und Verbreitung strengstens untersagt.



HORIZONTALE MONTAGE TRIMOTERM FTV

- GEBÄUDEANWENDUNG
- Außenfassade
 - Außenlaibung
 - Innenwand
 - Innendecke
 - Dach
 - Backing Panel

HORIZONTALER SCHNITT



- HINWEIS
- Gerundete Ecken können nur hergestellt werden, wenn das äußere Stahlblechprofil mikroliniert ist.

POS.	ELEMENTE	MASSSTAB: M 1 : 2,5
1	HF140 Aluminium-Befestigungsprofil	
2	EPDM-Dichtung	
3	Befestigungsschraube	
4	Wärmedämmung	
5	Selbstklebendes Dichtungsband PE	

AUSSENECKE

Die Trimo-Group behält sich das volle Urheberrecht an den auf diesen Medien bereitgestellten Informationen und Details vor. Daher sind jegliche nicht autorisierte Vervielfältigung und Verbreitung strengstens untersagt.



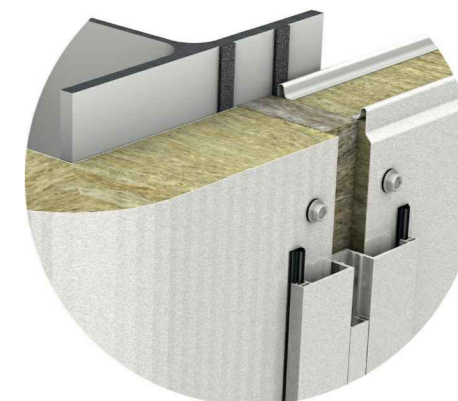
HORIZONTALE MONTAGE TRIMOTERM FTV

- GEBÄUDEANWENDUNG
- Außenfassade
 - Außenlaibung
 - Innenwand
 - Innendecke
 - Dach
 - Backing Panel

DETAILANSICHT



NAHANSICHT



- VORTEILE
- Brandschutz
 - Schnelle Montage
 - Vorgefertigt
 - Einfache Montage
 - BIM Support

AUSSENECKE

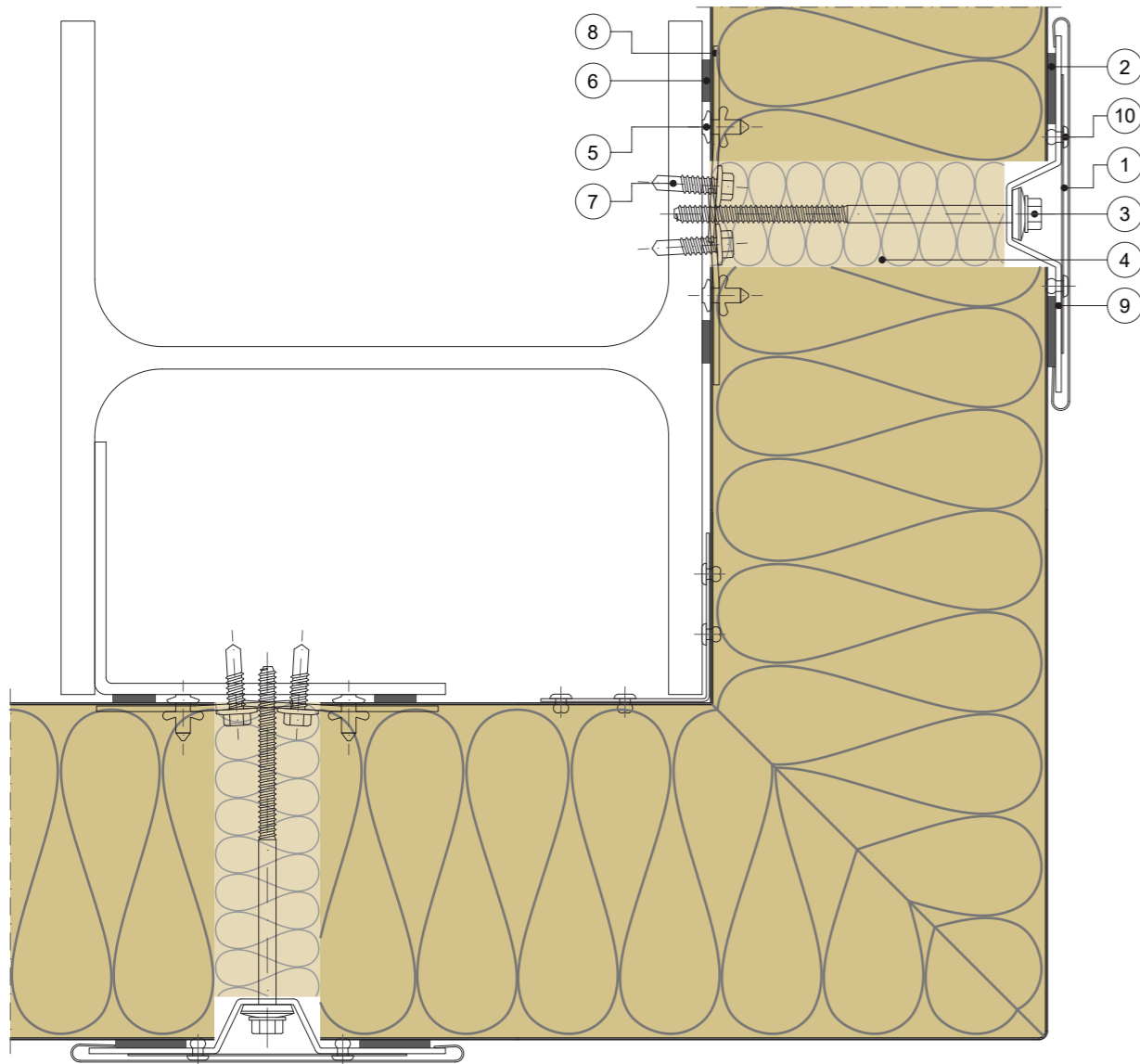
Die Trimo-Group behält sich das volle Urheberrecht an den auf diesen Medien bereitgestellten Informationen und Details vor. Daher sind jegliche nicht autorisierte Vervielfältigung und Verbreitung strengstens untersagt.



HORIZONTALE MONTAGE TRIMOTERM FTV

- GEBÄUDEANWENDUNG
- Außenfassade
 - Außenlaibung
 - Innenwand
 - Innendecke
 - Dach
 - Backing Panel

HORIZONTALER SCHNITT



POS.	ELEMENTE	MASSSTAB: M 1 : 2,5
1	Fugenkantblech	
2	Selbstklebendes Dichtungsband EPDM	
3	Befestigungsschraube	
4	Wärmedämmung	
5	Bulb-tite Niete	
6	Selbstklebendes Dichtungsband PE	
7	Befestigungsschraube	
8	Befestigungselement	
9	Befestigungsprofil	
10	Blindniete	

AUSSENECKE

Die Trimo-Group behält sich das volle Urheberrecht an den auf diesen Medien bereitgestellten Informationen und Details vor. Daher sind jegliche nicht autorisierte Vervielfältigung und Verbreitung strengstens untersagt.



HORIZONTALE MONTAGE TRIMOTERM FTV

- GEBÄUDEANWENDUNG
- Außenfassade
 - Außenlaibung
 - Innenwand
 - Innendecke
 - Dach
 - Backing Panel

DETAILANSICHT



NAHANSICHT



VORTEILE

- Vorgefertigt
- Einfache Montage
- Flächenbündiges Design
- BIM Support

AUSSENECKE

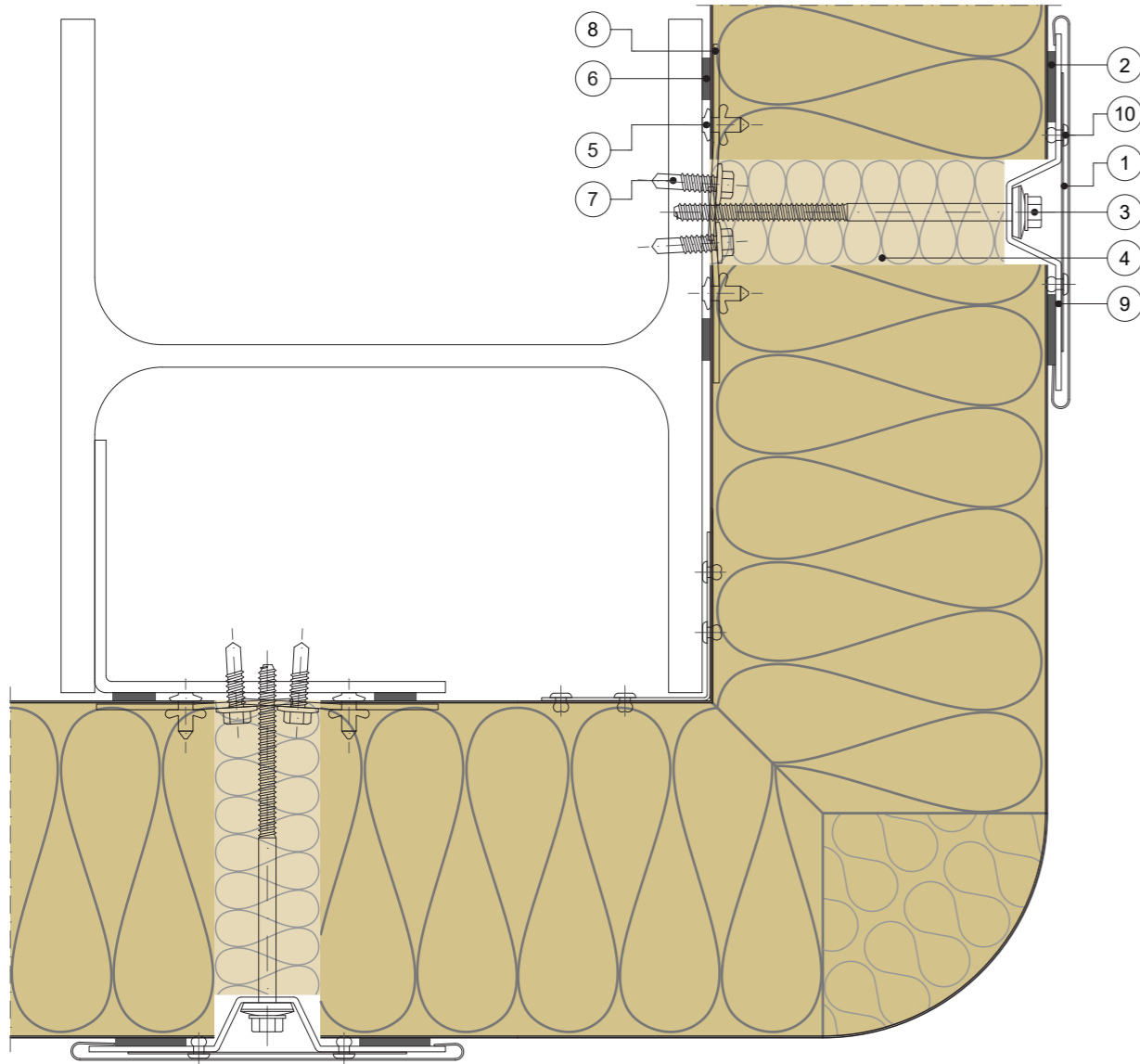
Die Trimo-Group behält sich das volle Urheberrecht an den auf diesen Medien bereitgestellten Informationen und Details vor. Daher sind jegliche nicht autorisierte Vervielfältigung und Verbreitung strengstens untersagt.



HORIZONTALE MONTAGE TRIMOTERM FTV

- GEBÄUDEANWENDUNG
- Außenfassade
 - Außenlaibung
 - Innenwand
 - Innendecke
 - Dach
 - Backing Panel

HORIZONTALER SCHNITT



HINWEIS

- Gerundete Ecken können nur hergestellt werden, wenn das äußere Stahlblechprofil mikroliniert ist.

POS.	ELEMENTE	MASSSTAB: M 1 : 2,5
1	Fugenkantblech	
2	Selbstklebendes Dichtungsband EPDM	
3	Befestigungsschraube	
4	Wärmedämmung	
5	Bulb-tite Niete	
6	Selbstklebendes Dichtungsband PE	
7	Befestigungsschraube	
8	Befestigungselement	
9	Befestigungsprofil	
10	Blindniete	

AUSSENECKE

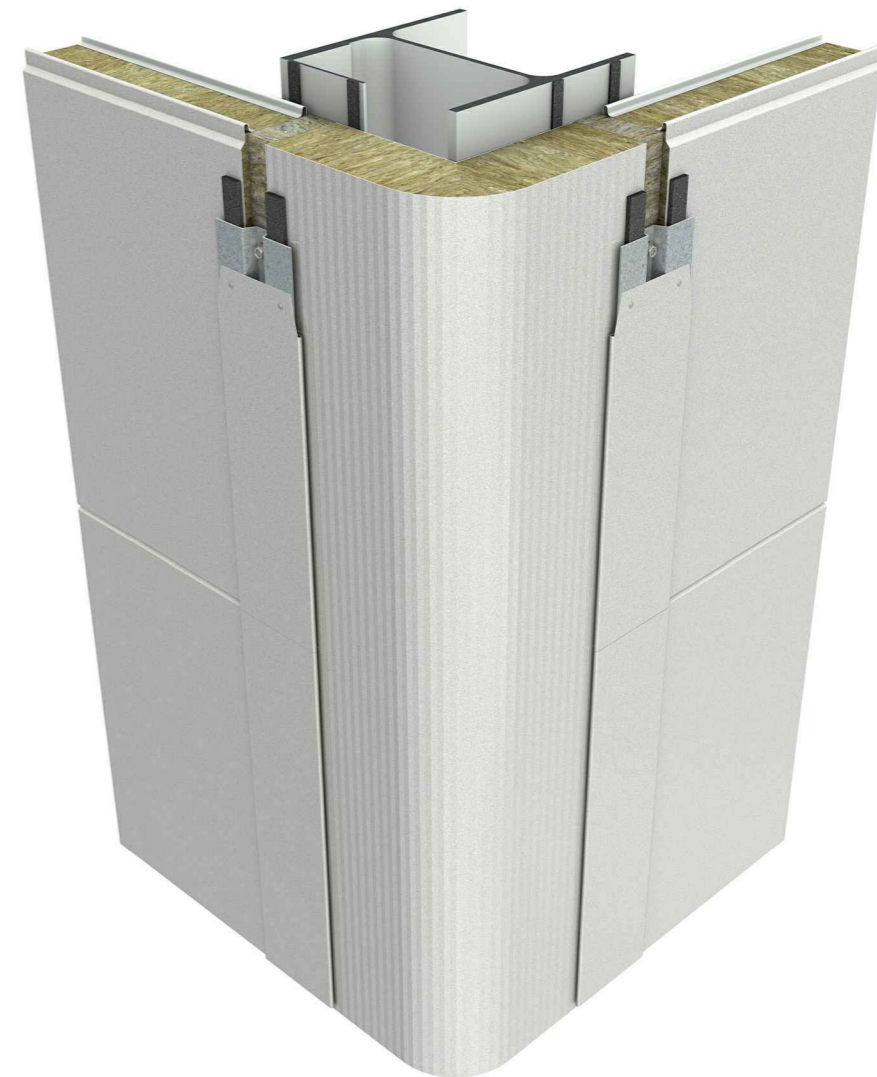
Die Trimo-Group behält sich das volle Urheberrecht an den auf diesen Medien bereitgestellten Informationen und Details vor. Daher sind jegliche nicht autorisierte Vervielfältigung und Verbreitung strengstens untersagt.



HORIZONTALE MONTAGE TRIMOTERM FTV

- GEBÄUDEANWENDUNG
- Außenfassade
 - Außenlaibung
 - Innenwand
 - Innendecke
 - Dach
 - Backing Panel

DETAILANSICHT



NAHANSICHT



VORTEILE

- Vorgefertigt
- Einfache Montage
- Flächenbündiges Design
- BIM Support

AUSSENECKE

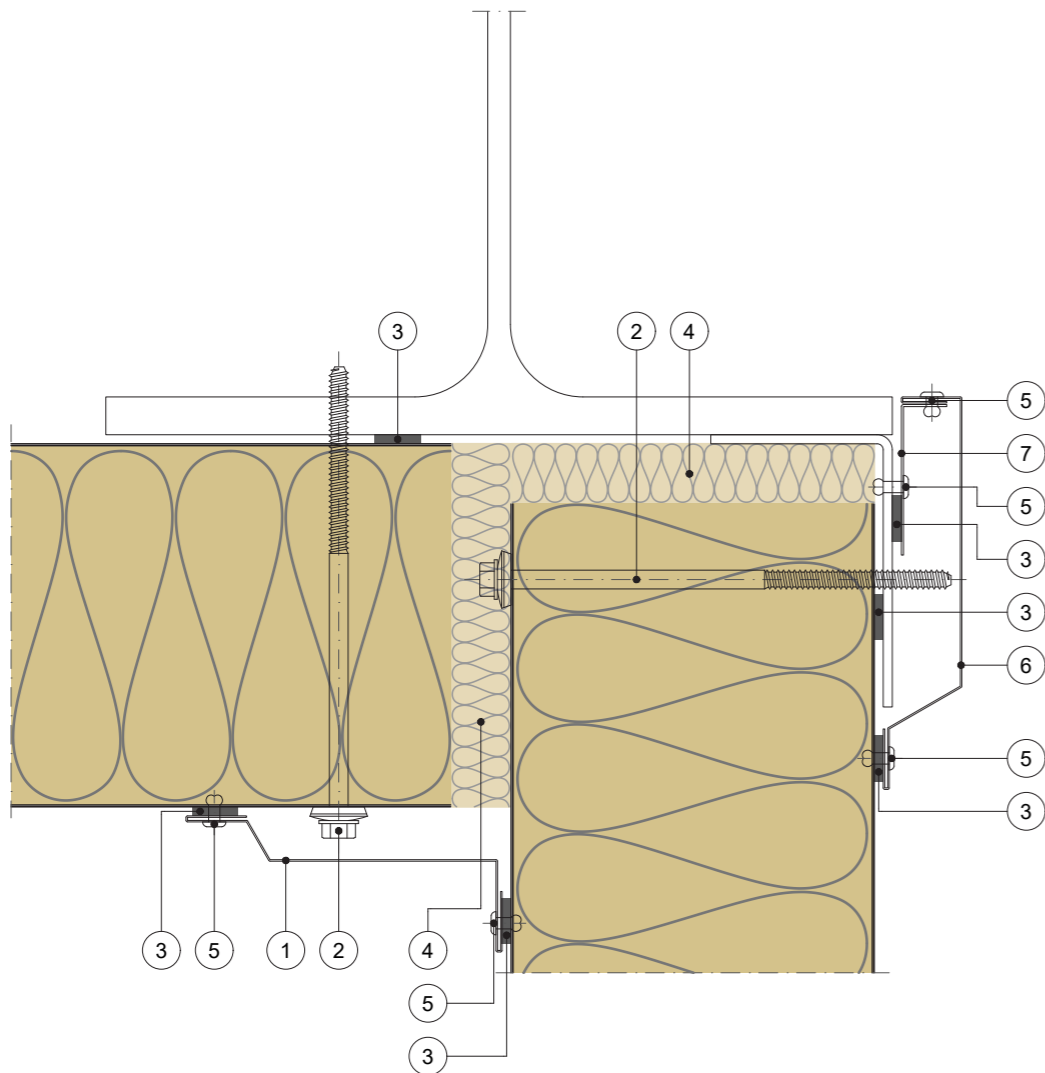
Die Trimo-Group behält sich das volle Urheberrecht an den auf diesen Medien bereitgestellten Informationen und Details vor. Daher sind jegliche nicht autorisierte Vervielfältigung und Verbreitung strengstens untersagt.



HORIZONTALE MONTAGE TRIMOTERM FTV

- GEBÄUDEANWENDUNG
- Außenfassade
 - Außenlaibung
 - Innenwand
 - Innendecke
 - Dach
 - Backing Panel

HORIZONTALER SCHNITT



POS.	ELEMENTE	MASSSTAB: M 1 : 2,5
1	Eck-Kantblech	
2	Befestigungsschraube	
3	Selbstklebendes Dichtungsband PE	
4	Wärmedämmung	
5	Blindniete	
6	Kantblech innen	
7	Kantblech-UnterstützungInnen	

INNENECKE

Die Trimo-Group behält sich das volle Urheberrecht an den auf diesen Medien bereitgestellten Informationen und Details vor. Daher sind jegliche nicht autorisierte Vervielfältigung und Verbreitung strengstens untersagt.



HORIZONTALE MONTAGE TRIMOTERM FTV

- GEBÄUDEANWENDUNG
- Außenfassade
 - Außenlaibung
 - Innenwand
 - Innendecke
 - Dach
 - Backing Panel

DETAILANSICHT



NAHANSICHT

- VORTEILE
- Brandschutz
 - Spannweite
 - Schnelle Montage
 - Weiter Toleranzbereich
 - Vorgefertigt
 - Einfache Montage
 - BIM Support



INNENECKE

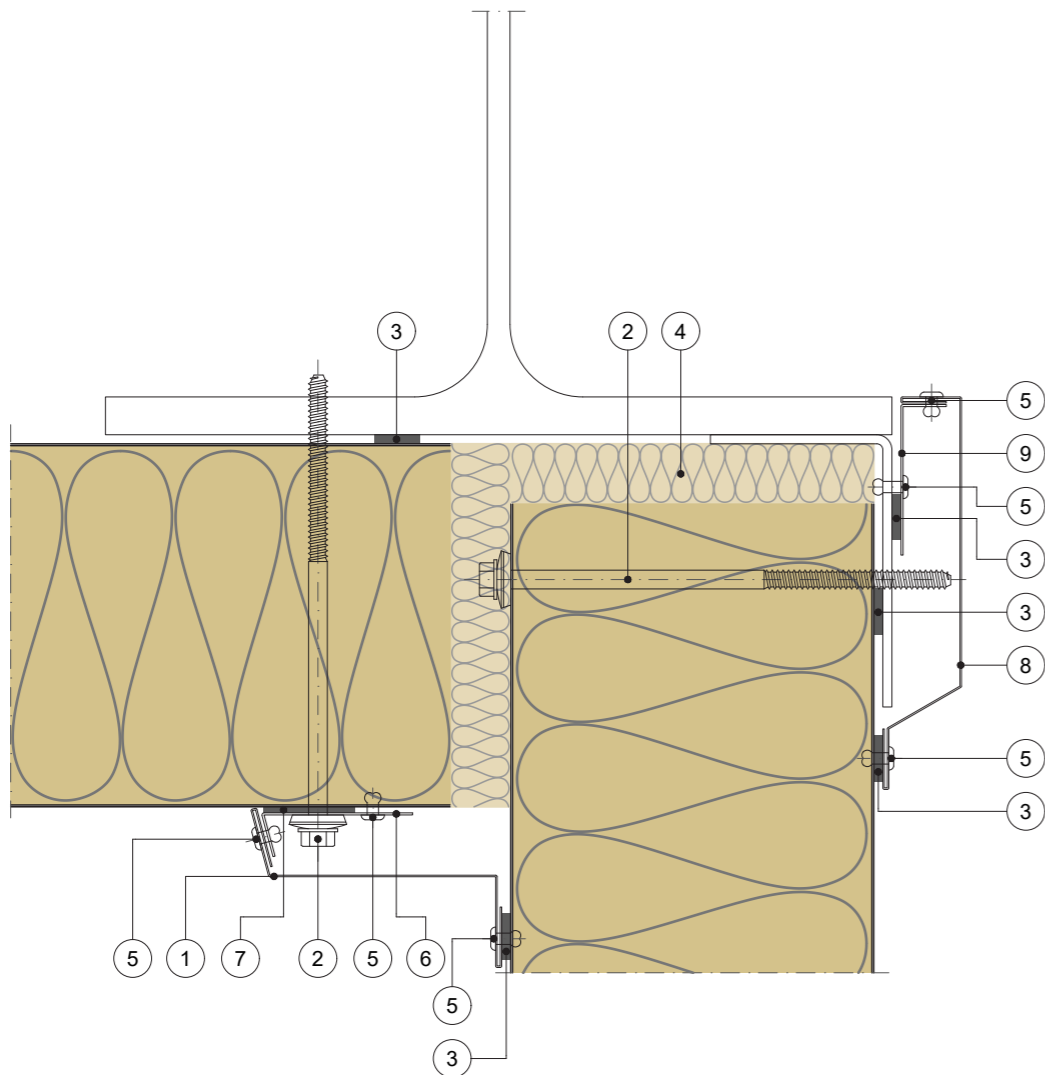
Die Trimo-Group behält sich das volle Urheberrecht an den auf diesen Medien bereitgestellten Informationen und Details vor. Daher sind jegliche nicht autorisierte Vervielfältigung und Verbreitung strengstens untersagt.



HORIZONTALE MONTAGE TRIMOTERM FTV

- GEBÄUDEANWENDUNG
- Außenfassade
 - Außenlaibung
 - Innenwand
 - Innendecke
 - Dach
 - Backing Panel

HORIZONTALER SCHNITT



POS.	ELEMENTE	MASSSTAB: M 1 : 2,5
1	Eck-Kantblech	
2	Befestigungsschraube	
3	Selbstklebendes Dichtungsband PE	
4	Wärmedämmung	
5	Blindniete	
6	Kantblech-Unterstützung	
7	Selbstklebendes Dichtungsband EPDM	
8	Kantblech innen	
9	Kantblech-Unterstützung innen	

INNENECKE

Die Trimo-Group behält sich das volle Urheberrecht an den auf diesen Medien bereitgestellten Informationen und Details vor. Daher sind jegliche nicht autorisierte Vervielfältigung und Verbreitung strengstens untersagt.



HORIZONTALE MONTAGE TRIMOTERM FTV

- GEBÄUDEANWENDUNG
- Außenfassade
 - Außenlaibung
 - Innenwand
 - Innendecke
 - Dach
 - Backing Panel

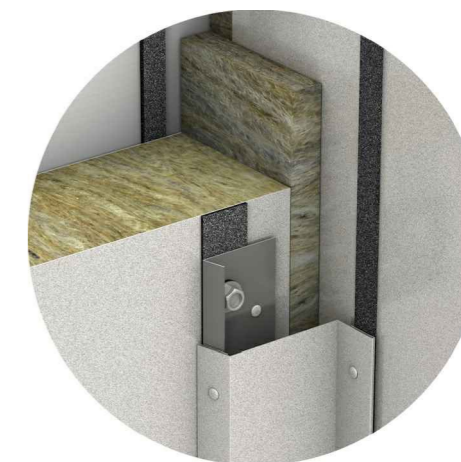
DETAILANSICHT



NAHANSICHT

VORTEILE

- Brandschutz
- Spannweite
- Weiter Toleranzbereich
- Vorgefertigt
- Einfache Montage
- BIM Support



INNENECKE

Die Trimo-Group behält sich das volle Urheberrecht an den auf diesen Medien bereitgestellten Informationen und Details vor. Daher sind jegliche nicht autorisierte Vervielfältigung und Verbreitung strengstens untersagt.



HORIZONTAL INSTALLATION

TRIMOTERM FTV

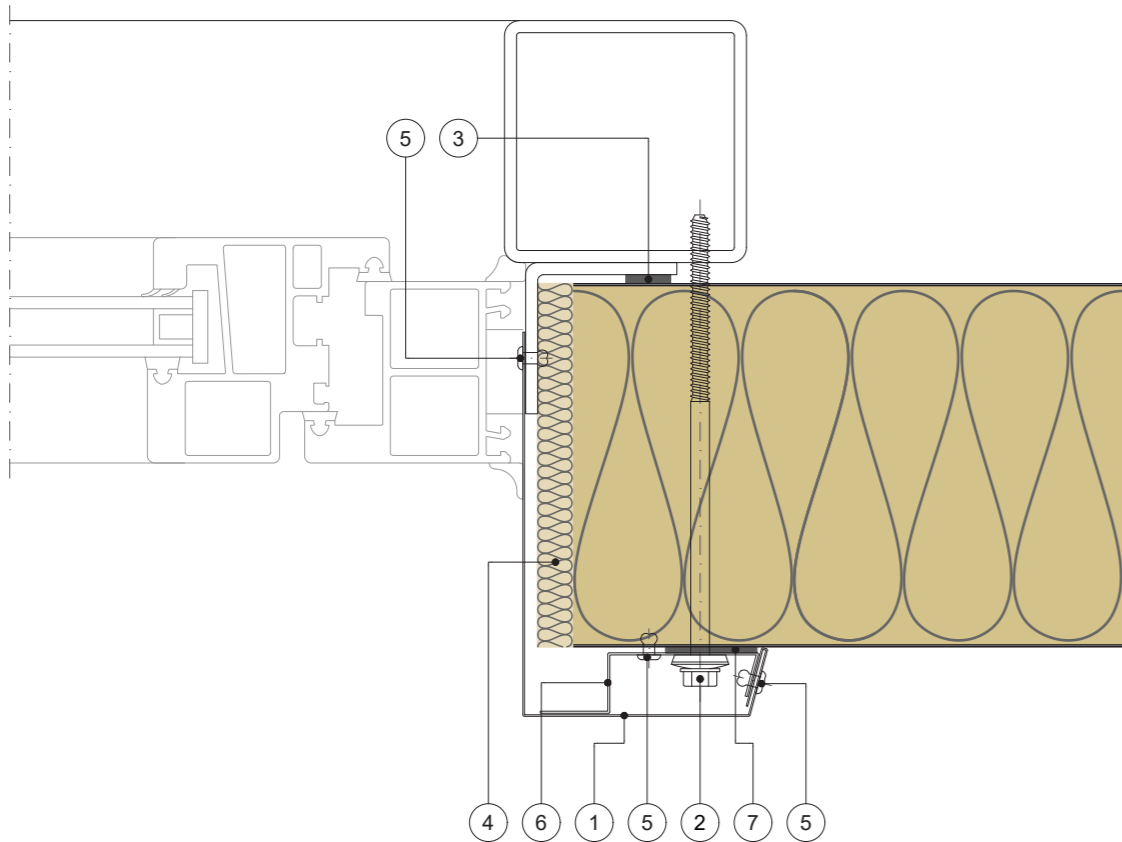
FUNCTION

- FIRE - fire-resistant system
- FOOGIENE - food & hygiene system
- BASE - backing-wall system

APPLICATION

- External Facade
- Internal Wall
- Flat Roof
- External Soffit
- Internal Ceiling
- Pitched Roof

HORIZONTAL CUT



POS.	ELEMENT	SCALE: M 1:2.5
1	Jamb flashing	
2	Fixing screw	
3	Self adhesive sealing tape PE	
4	Thermal insulation	
5	Blind rivet	
6	Flashing support	
7	Self adhesive sealing tape EPDM	



HORIZONTALE MONTAGE

TRIMOTERM FTV

GEBÄUDEANWENDUNG

- Außenfassade
- Innenwand
- Dach
- Außenlaibung
- Innendecke
- Backing Panel

DETAILANSICHT



NAHANSICHT



VORTEILE

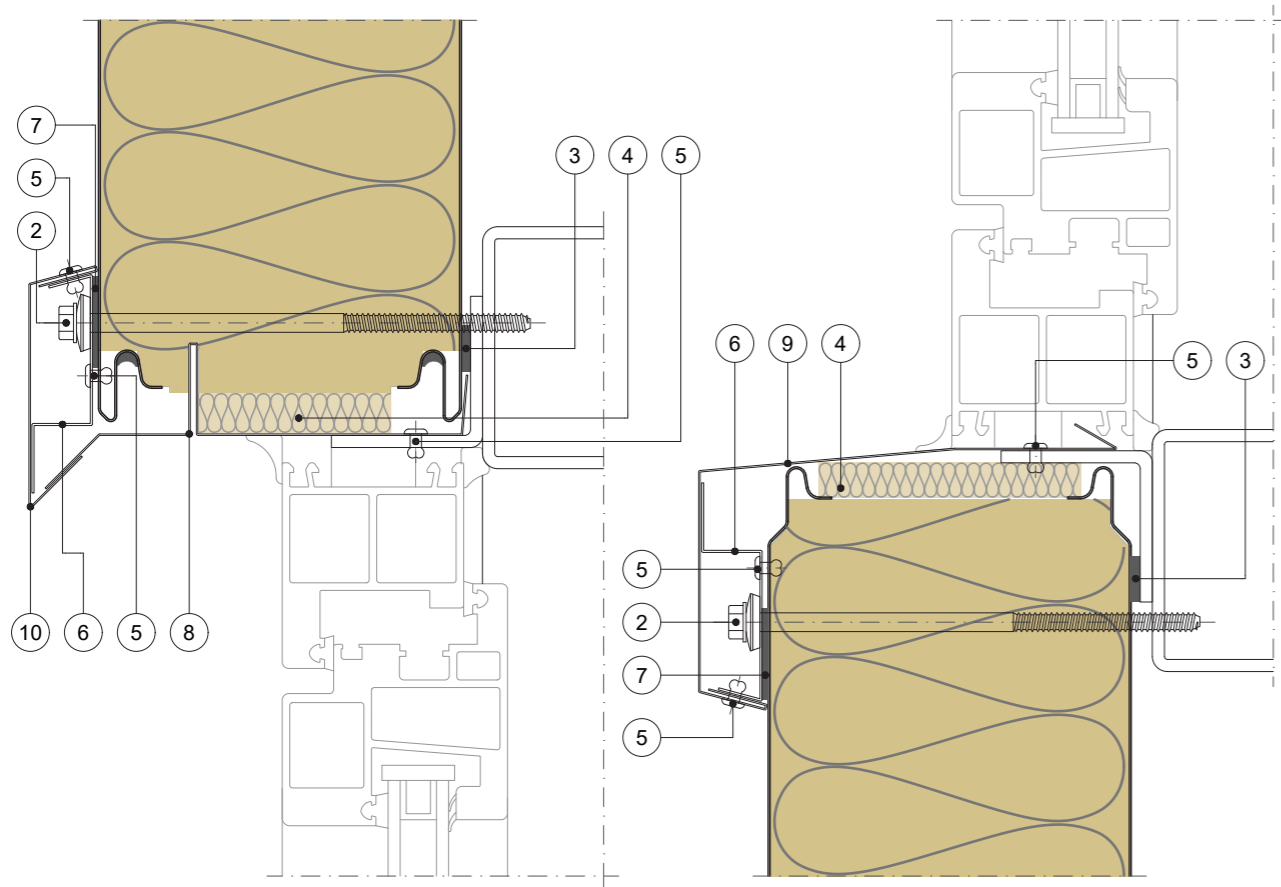
- Brandschutz
- Weiter Toleranzbereich
- Vorgefertigt
- Einfache Montage
- BIM Support



HORIZONTALE MONTAGE TRIMOTERM FTV

- GEBÄUDEANWENDUNG
- Außenfassade
 - Außenlaibung
 - Innenwand
 - Innendecke
 - Dach
 - Backing Panel

VERTIKALER SCHNITT



POS.	ELEMENT	MASSSTAB: M 1 : 2,5
2	Befestigungsschraube	
3	Selbstklebendes Dichtungsband PE	
4	Wärmedämmung	
5	Blindniete	
6	Kantblech-Unterstützung	
7	Selbstklebendes Dichtungsband EPDM	
8	Fenstersturz-Tropfblech	
9	Fensterbrett-Tropfblech	
10	Tropfblech-Verdeckung	

FENSTER

Die Trimo-Group behält sich das volle Urheberrecht an den auf diesen Medien bereitgestellten Informationen und Details vor. Daher sind jegliche nicht autorisierte Vervielfältigung und Verbreitung strengstens untersagt.



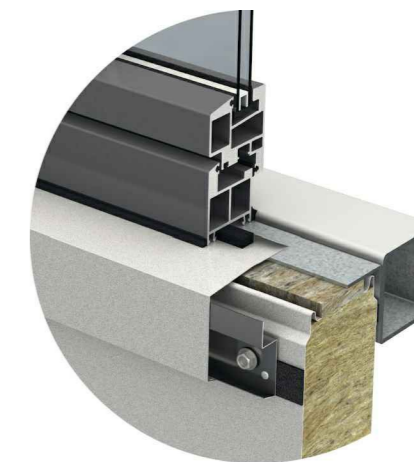
HORIZONTALE MONTAGE TRIMOTERM FTV

- GEBÄUDEANWENDUNG
- Außenfassade
 - Außenlaibung
 - Innenwand
 - Innendecke
 - Dach
 - Backing Panel

DETAILANSICHT



NAHANSICHT



VORTEILE

- Brandschutz
- Weiter Toleranzbereich
- Vorgefertigt
- Einfache Montage
- BIM Support

FENSTER

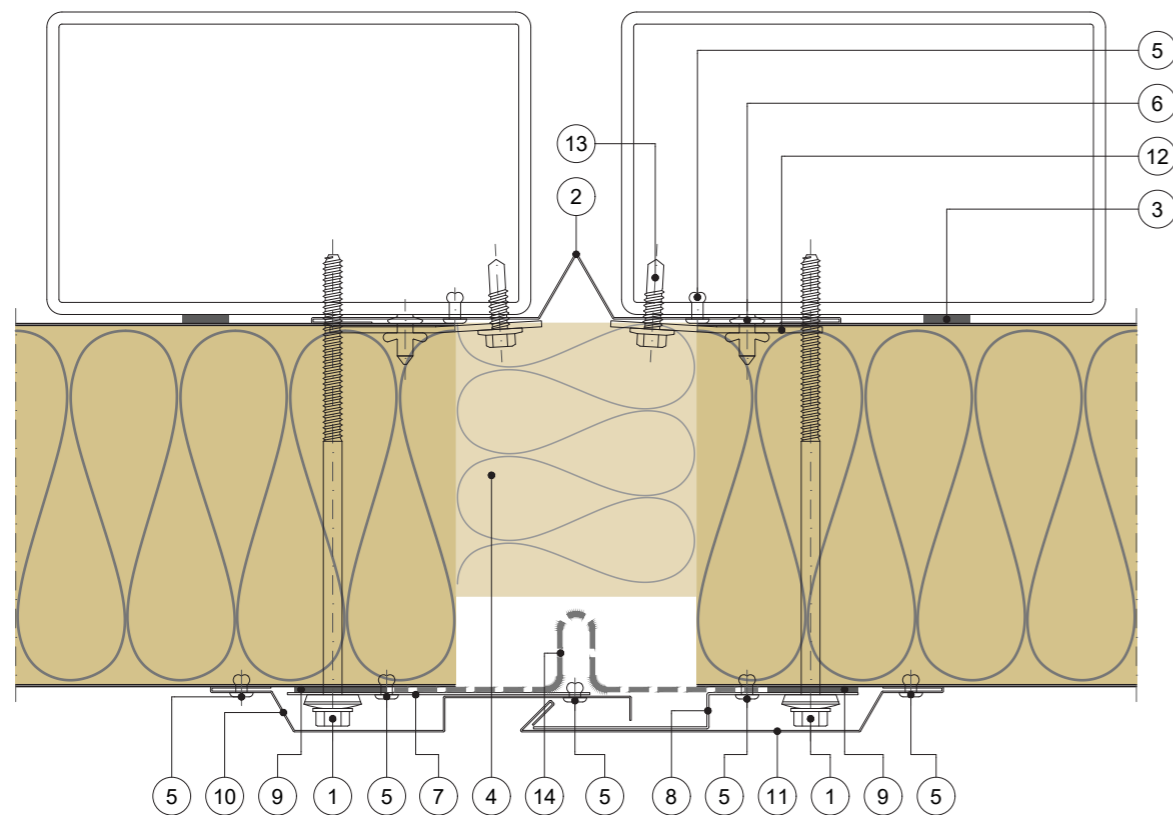
Die Trimo-Group behält sich das volle Urheberrecht an den auf diesen Medien bereitgestellten Informationen und Details vor. Daher sind jegliche nicht autorisierte Vervielfältigung und Verbreitung strengstens untersagt.



HORIZONTALE MONTAGE TRIMOTERM FTV

- GEBÄUDEANWENDUNG
- Außenfassade
 - Außenlaibung
 - Innenwand
 - Innendecke
 - Dach
 - Backing Panel

HORIZONTALER SCHNITT



POS.	ELEMENTE	MASSSTAB: M 1 : 2,5
1	Befestigungsschraube	
2	Dehnfuge – Kantblech – innen	
3	Selbstklebendes Dichtungsband PE	
4	Wärmedämmung	
5	Blindniete	
6	Bulb-tite Niete	
7	Kantblech-Unterstützung A	
8	Kantblech-Unterstützung B	
9	Selbstklebendes Dichtungsband EPDM	
10	Dehnfuge – Kantblech – außen A	
11	Dehnfuge – Kantblech – außen B	
12	Befestigungselement	
13	Befestigungsschraube	
14	Butylband auf Aluminiumfolie	

DEHNFUGE

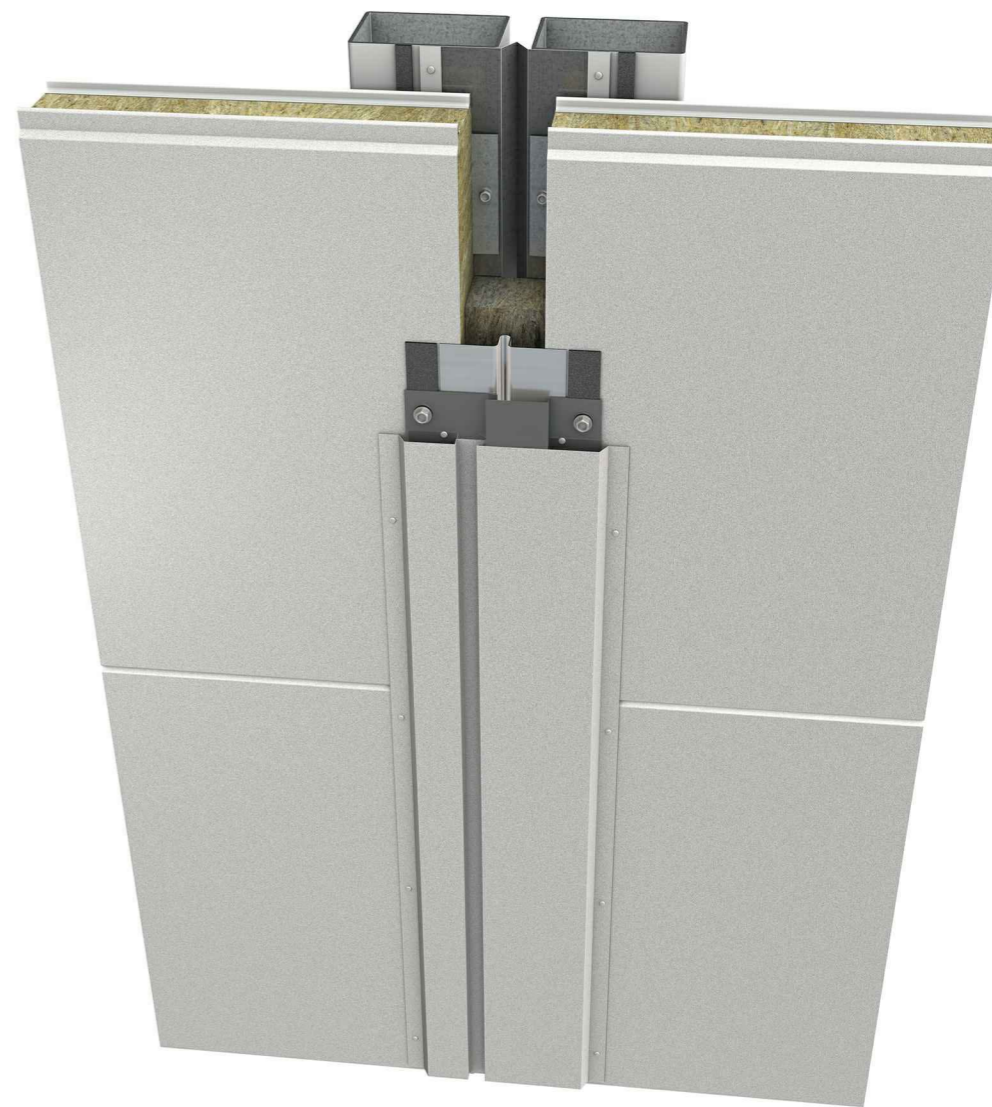
Die Trimo-Group behält sich das volle Urheberrecht an den auf diesen Medien bereitgestellten Informationen und Details vor. Daher sind jegliche nicht autorisierte Vervielfältigung und Verbreitung strengstens untersagt.



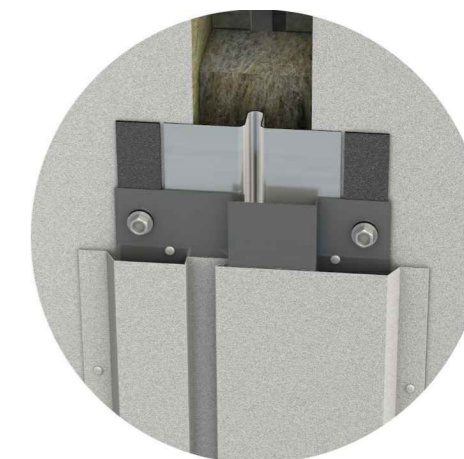
HORIZONTALE MONTAGE TRIMOTERM FTV

- GEBÄUDEANWENDUNG
- Außenfassade
 - Außenlaibung
 - Innenwand
 - Innendecke
 - Dach
 - Backing Panel

DETAILANSICHT



NAHANSICHT



VORTEILE

- Spannweite
- Schnelle Montage
- Weiter Toleranzbereich
- Vorgefertigt
- Einfache Montage
- BIM Support

DEHNFUGE

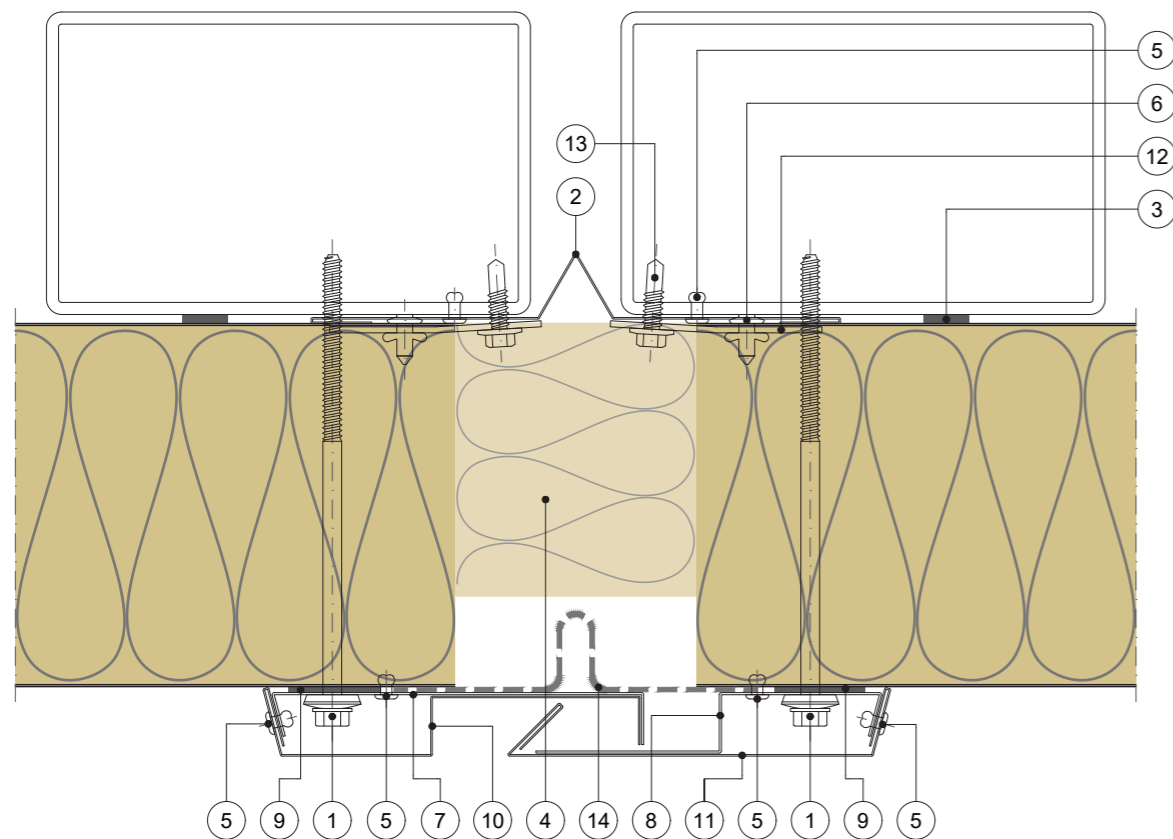
Die Trimo-Group behält sich das volle Urheberrecht an den auf diesen Medien bereitgestellten Informationen und Details vor. Daher sind jegliche nicht autorisierte Vervielfältigung und Verbreitung strengstens untersagt.



HORIZONTALE MONTAGE TRIMOTERM FTV

- GEBÄUDEANWENDUNG
- Außenfassade
 - Außenlaibung
 - Innenwand
 - Innendecke
 - Dach
 - Backing Panel

HORIZONTALER SCHNITT



POS.	ELEMENTE	MASSSTAB: M 1 : 2,5
1	Befestigungsschraube	
2	Dehnfuge – Kantblech – innen	
3	Selbstklebendes Dichtungsband PE	
4	Wärmedämmung	
5	Blindniete	
6	Bulb-tite Niete	
7	Kantblech-Unterstützung A	
8	Kantblech-Unterstützung B	
9	Selbstklebendes Dichtungsband EPDM	
10	Dehnfuge – Kantblech – außen A	
11	Dehnfuge – Kantblech – außen B	
12	Befestigungselement	
13	Befestigungsschraube	
14	Butylband auf Aluminiumfolie	

DEHNFUGE

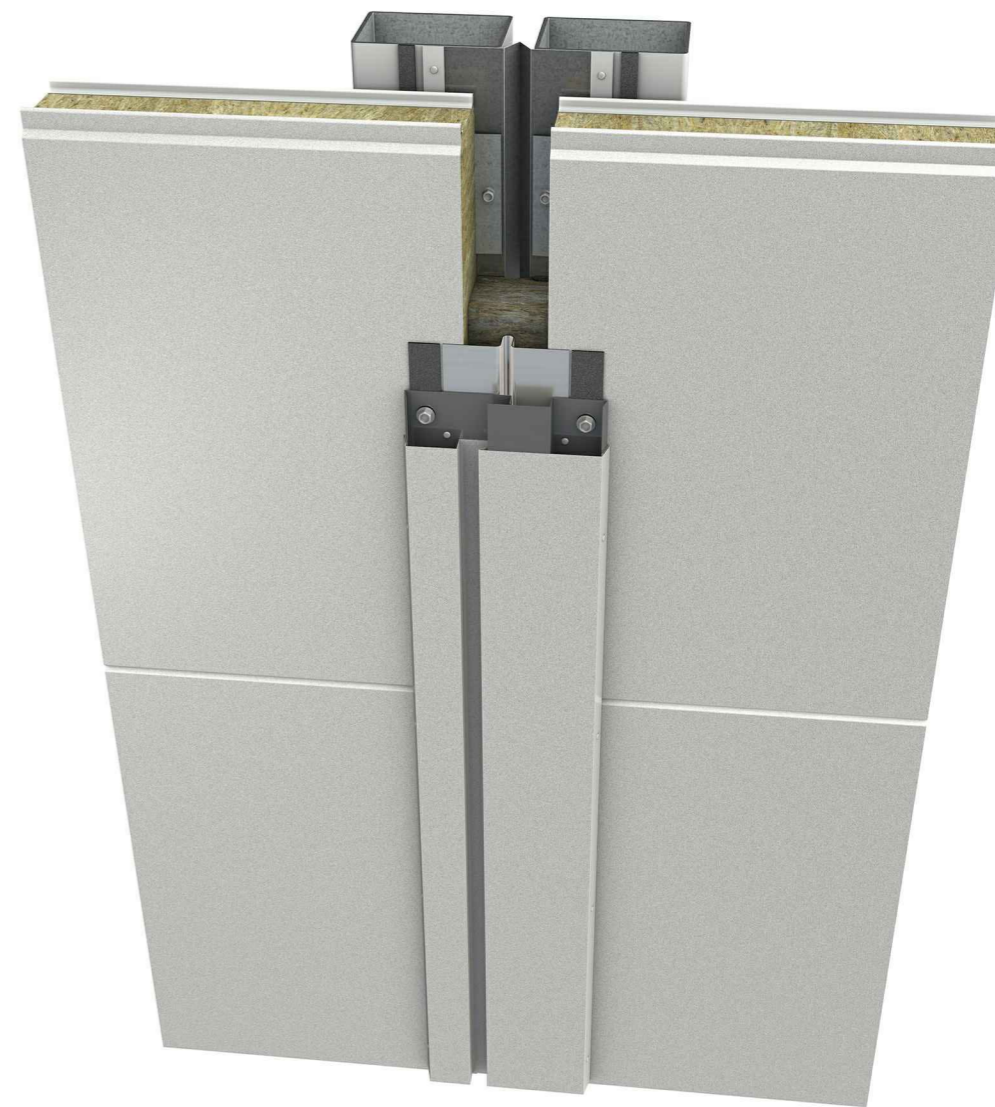
Die Trimo-Group behält sich das volle Urheberrecht an den auf diesen Medien bereitgestellten Informationen und Details vor. Daher sind jegliche nicht autorisierte Vervielfältigung und Verbreitung strengstens untersagt.



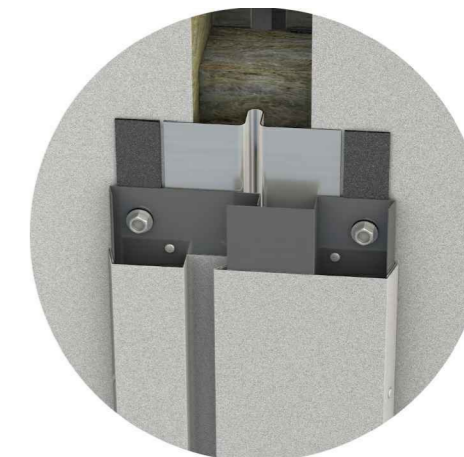
HORIZONTALE MONTAGE TRIMOTERM FTV

- GEBÄUDEANWENDUNG
- Außenfassade
 - Außenlaibung
 - Innenwand
 - Innendecke
 - Dach
 - Backing Panel

DETAILANSICHT



NAHANSICHT



VORTEILE

- Spannweite
- Weiter Toleranzbereich
- Vorgefertigt
- Einfache Montage
- BIM Support

DEHNFUGE

Die Trimo-Group behält sich das volle Urheberrecht an den auf diesen Medien bereitgestellten Informationen und Details vor. Daher sind jegliche nicht autorisierte Vervielfältigung und Verbreitung strengstens untersagt.



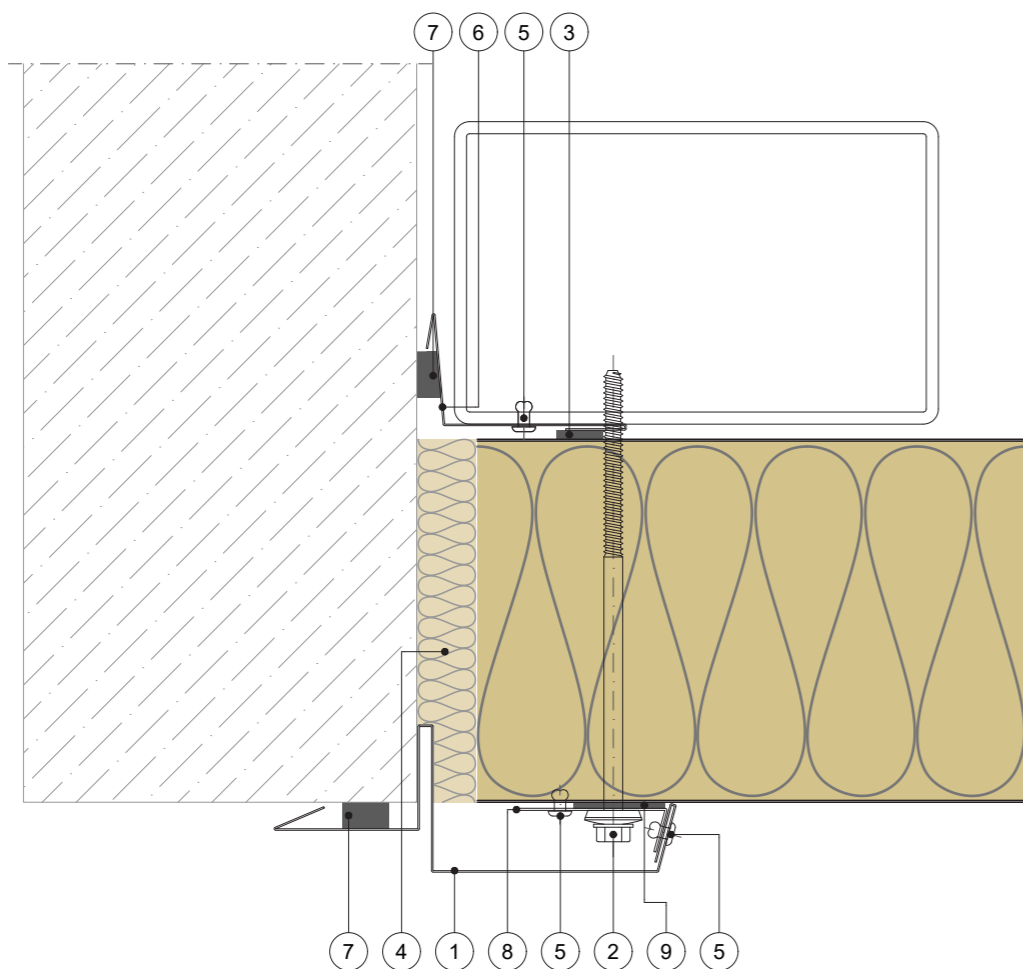
VERTICALE MONTAGE

TRIMOTERM FTV

GEBÄUDEANWENDUNG

- Außenfassade
- Außenlaibung
- Innenwand
- Innendecke
- Dach
- Backing Panel

HORIZONTALER SCHNITT



POS.	ELEMENT
1	Fugenkantblech
2	Befestigungsschraube
3	Selbstklebendes Dichtungsband PE
4	Wärmedämmung
5	Blindniete
6	Kantblech innen
7	Selbstklebendes vorkomprimiertes Dichtungsband
8	Kantblech-Unterstützung
9	Selbstklebendes Dichtungsband EPDM

ANSCHLUSS ZU ANDEREN SYSTEMEN

Die Trimo-Group behält sich das volle Urheberrecht an den auf diesen Medien bereitgestellten Informationen und Details vor. Daher sind jegliche nicht autorisierte Vervielfältigung und Verbreitung strengstens untersagt.



HORIZONTALE MONTAGE

TRIMOTERM FTV

GEBÄUDEANWENDUNG

- Außenfassade
- Außenlaibung
- Innenwand
- Innendecke
- Dach
- Backing Panel

DETAILANSICHT



NAHANSICHT



VORTEILE

- Brandschutz
- Spannweite
- Schnelle Montage
- Weiter Toleranzbereich
- Vorgefertigt
- Einfache Montage
- BIM Support

ANSCHLUSS ZU ANDEREN SYSTEMEN

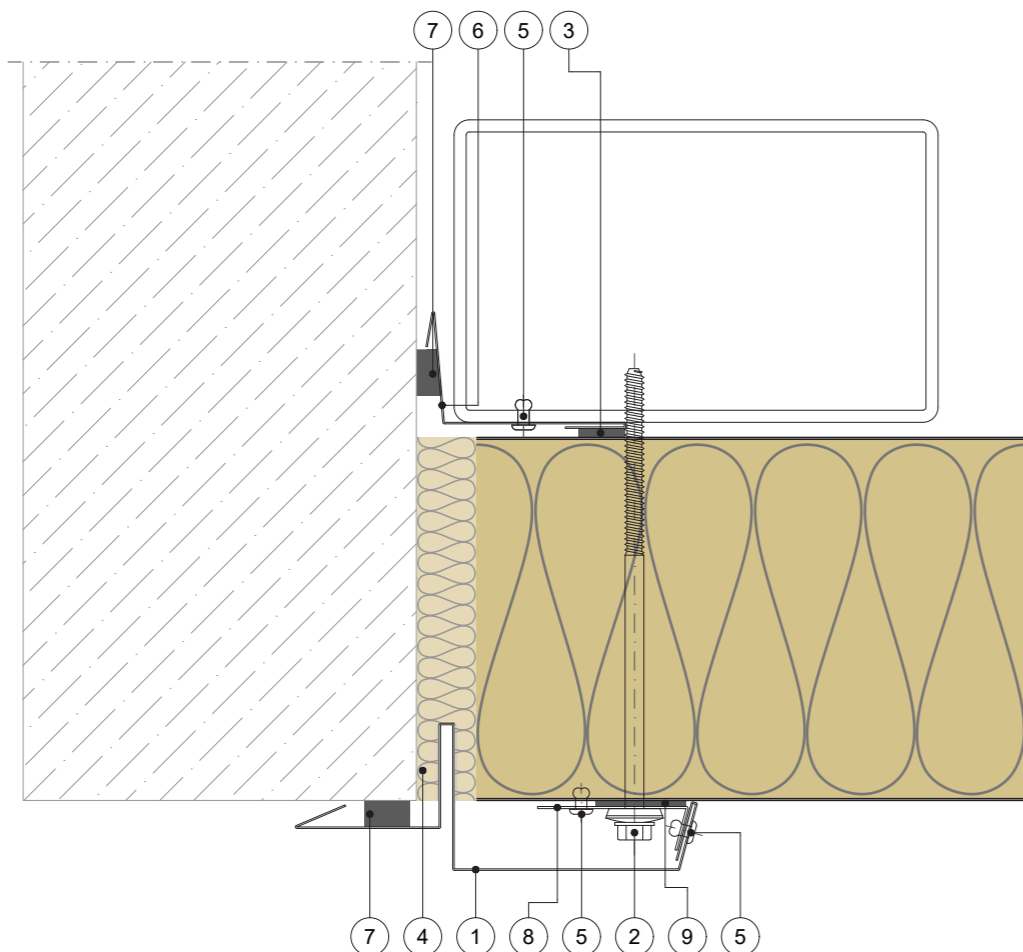
Die Trimo-Group behält sich das volle Urheberrecht an den auf diesen Medien bereitgestellten Informationen und Details vor. Daher sind jegliche nicht autorisierte Vervielfältigung und Verbreitung strengstens untersagt.



HORIZONTALE MONTAGE TRIMOTERM FTV

- GEBÄUDEANWENDUNG
- Außenfassade
 - Außenlaibung
 - Innenwand
 - Innendecke
 - Dach
 - Backing Panel

HORIZONTALER SCHNITT



POS.	ELEMENTE	MASSSTAB: M 1 : 2,5
1	Fugenkantblech	
2	Befestigungsschraube	
3	Selbstklebendes Dichtungsband PE	
4	Wärmedämmung	
5	Blindniete	
6	Kantblech innen	
7	Selbstklebendes vorkomprimiertes Dichtungsband	
8	Kantblech-Unterstützung	
9	Selbstklebendes Dichtungsband EPDM	

ANSCHLUSS ZU ANDEREN SYSTEMEN

Die Trimo-Group behält sich das volle Urheberrecht an den auf diesen Medien bereitgestellten Informationen und Details vor. Daher sind jegliche nicht autorisierte Vervielfältigung und Verbreitung strengstens untersagt.



HORIZONTALE MONTAGE TRIMOTERM FTV

- GEBÄUDEANWENDUNG
- Außenfassade
 - Außenlaibung
 - Innenwand
 - Innendecke
 - Dach
 - Backing Panel

DETAILANSICHT



NAHANSICHT





VORTEILE

- Brandschutz
- Spannweite
- Weiter Toleranzbereich
- Vorgefertigt
- BIM Support

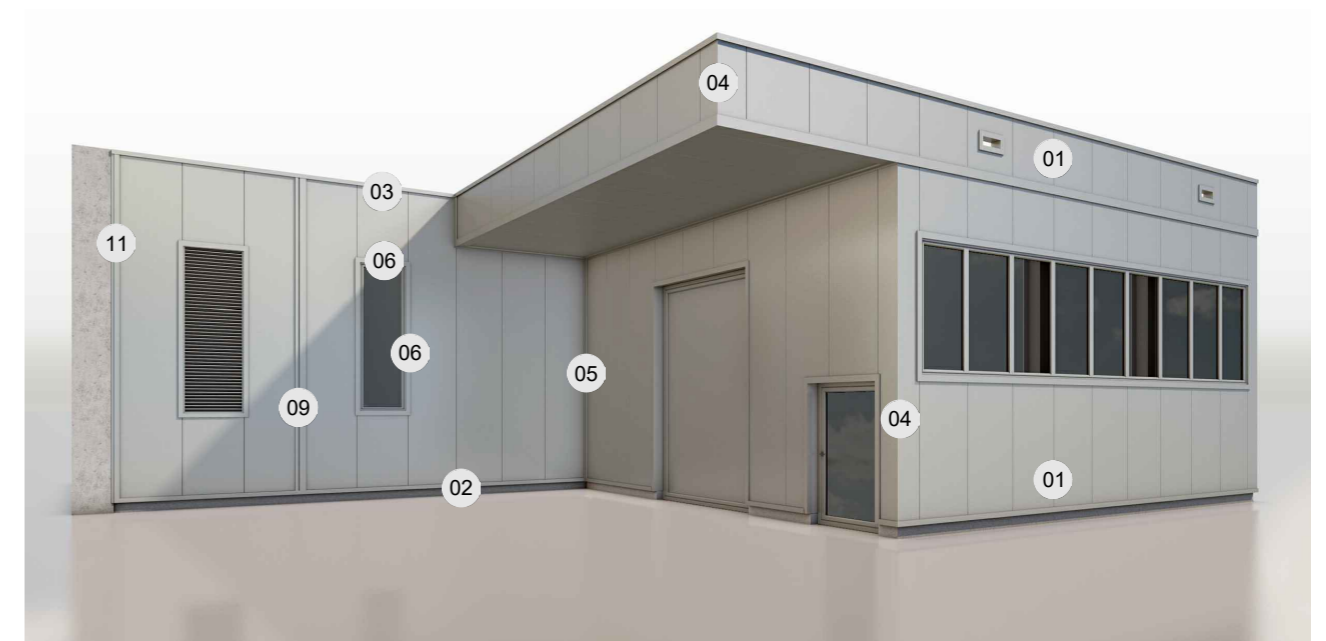
ANSCHLUSS ZU ANDEREN SYSTEMEN

Die Trimo-Group behält sich das volle Urheberrecht an den auf diesen Medien bereitgestellten Informationen und Details vor. Daher sind jegliche nicht autorisierte Vervielfältigung und Verbreitung strengstens untersagt.

VERTICALE MONTAGE
TRIMOTERM FTV

-  CAD Downloads
-  BIM Downloads

- TE-V-01 FUGE
- TE-V-02 SOCKEL
- TE-V-03 ATTIKA
- TE-V-04 AUSSENECKE
- TE-V-05 INNENECKE
- TE-V-06 FENSTER
- TE-V-09 DEHNFUGE
- TE-V-11 ANSCHLUSS ZU ANDEREN SYSTEMEN



VERSION: I EN 20.04.2023 I

SCHEMA

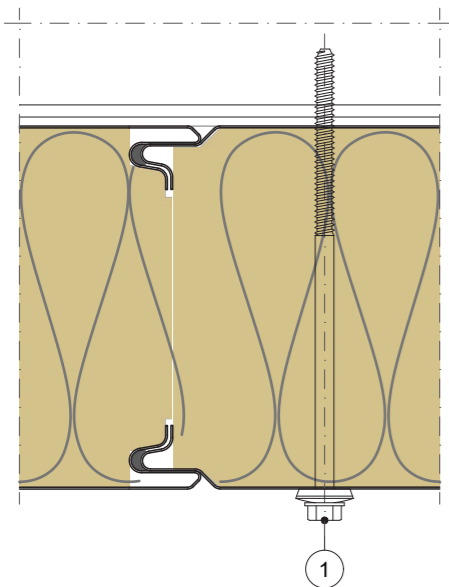
Die Trimo-Group behält sich das volle Urheberrecht an den auf diesen Medien bereitgestellten Informationen und Details vor. Daher sind jegliche nicht autorisierte Vervielfältigung und Verbreitung strengstens untersagt.



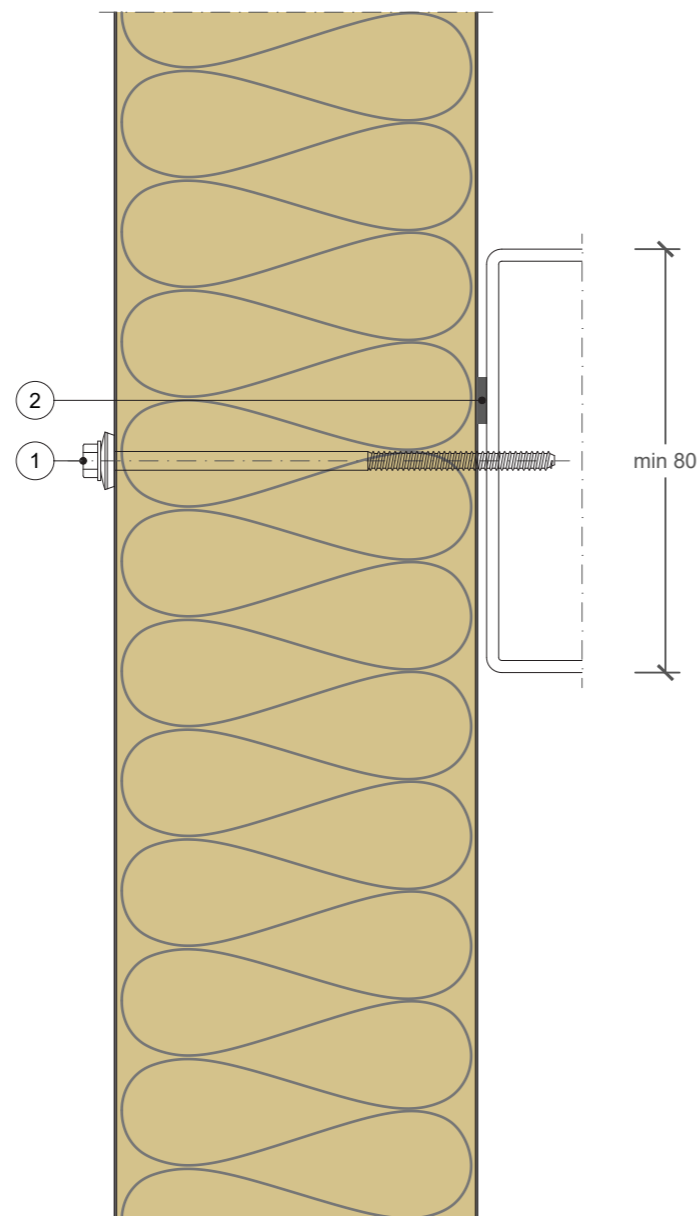
VERTICALE MONTAGE TRIMOTERM FTV

- GEBÄUDEANWENDUNG
- Außenfassade
 - Innenwand
 - Dach
 - Außenlaibung
 - Innendecke
 - Backing Panel

HORIZONTALER SCHNITT



VERTIKALER SCHNITT



POS.	ELEMENT
1	Befestigungsschraube
2	Selbstklebendes Dichtungsband PE

FUGE

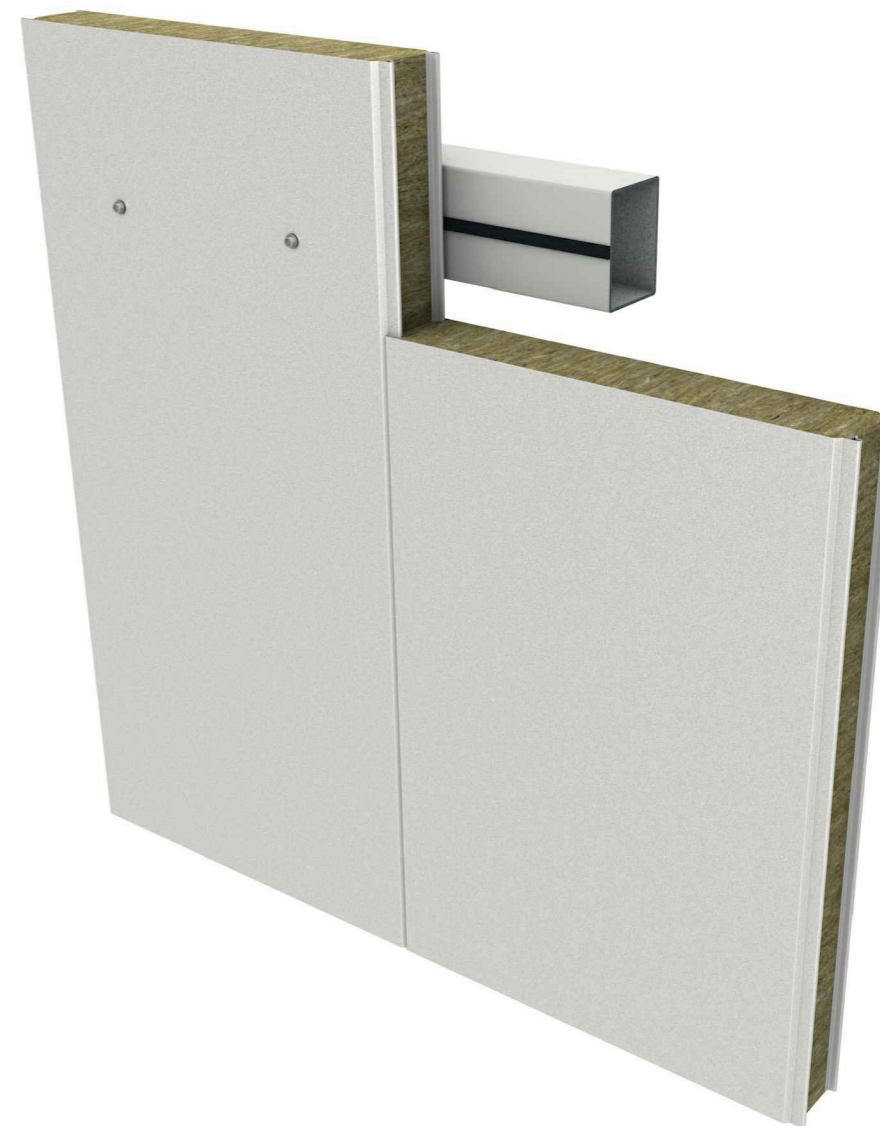
Die Trimo-Group behält sich das volle Urheberrecht an den auf diesen Medien bereitgestellten Informationen und Details vor. Daher sind jegliche nicht autorisierte Vervielfältigung und Verbreitung strengstens untersagt.



VERTICALE MONTAGE TRIMOTERM FTV

- GEBÄUDEANWENDUNG
- Außenfassade
 - Innenwand
 - Dach
 - Außenlaibung
 - Innendecke
 - Backing Panel

DETAILANSICHT



NAHANSICHT



VORTEILE

- Brandschutz
- Spannweite
- Schnelle Montage
- Vorgefertigt
- Einfache Montage
- BIM support

FUGE

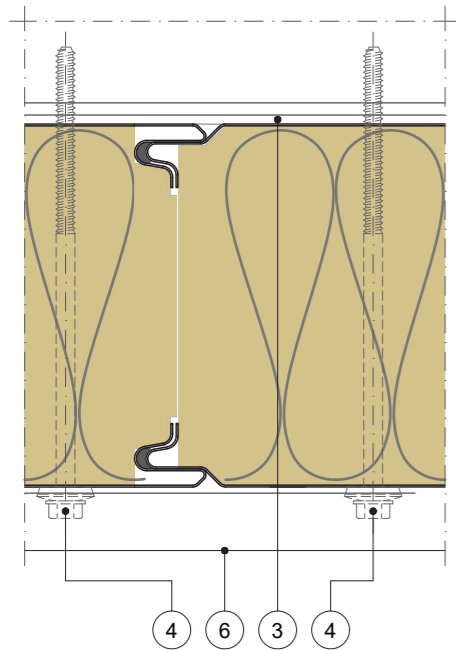
Die Trimo-Group behält sich das volle Urheberrecht an den auf diesen Medien bereitgestellten Informationen und Details vor. Daher sind jegliche nicht autorisierte Vervielfältigung und Verbreitung strengstens untersagt.



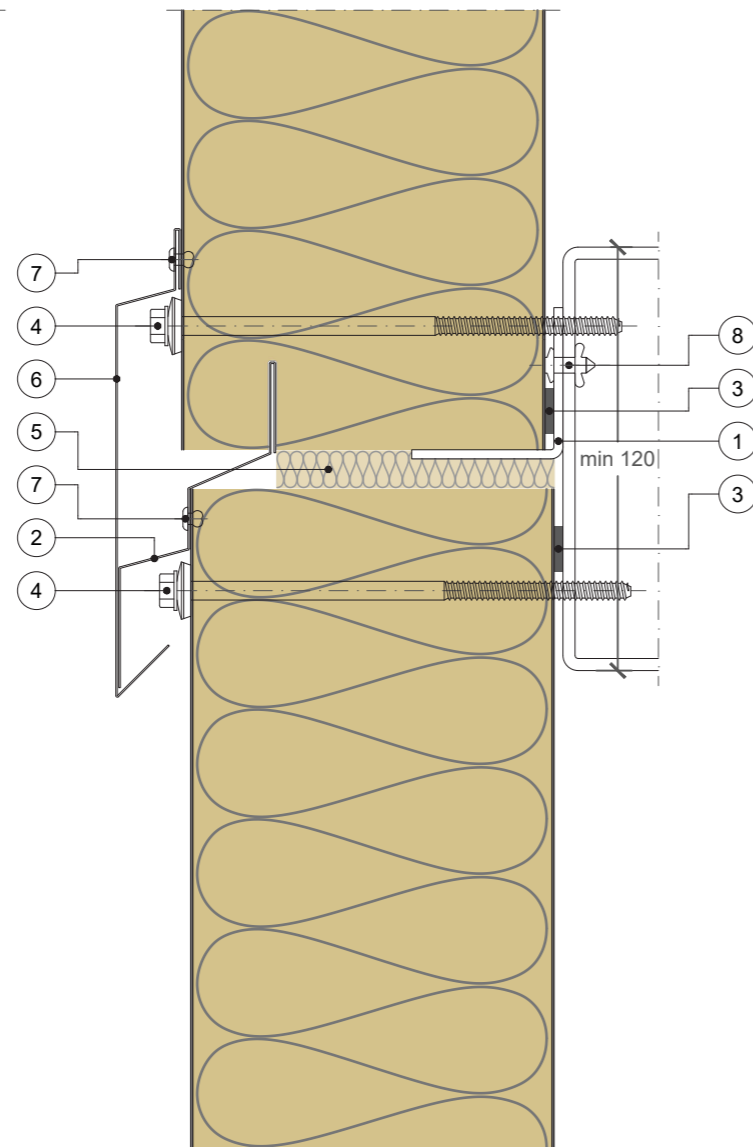
VERTICALE MONTAGE
TRIMOTERM FTV

- GEBÄUDEANWENDUNG
- Außenfassade
 - Außenlaibung
 - Innenwand
 - Innendecke
 - Dach
 - Backing Panel

HORIZONTALER SCHNITT



VERTIKALER SCHNITT



POS.	ELEMENT
1	Panel-Tragprofil
2	Tropfblech
3	Selbstklebendes Dichtungsband PE
4	Befestigungsschraube
5	Wärmedämmung
6	Tropfblech-Verdeckung
7	Blindniete
8	Bulb-tite Niete

FUGE

Die Trimo-Group behält sich das volle Urheberrecht an den auf diesen Medien bereitgestellten Informationen und Details vor. Daher sind jegliche nicht autorisierte Vervielfältigung und Verbreitung strengstens untersagt.



VERTICALE MONTAGE
TRIMOTERM FTV

- GEBÄUDEANWENDUNG
- Außenfassade
 - Außenlaibung
 - Innenwand
 - Innendecke
 - Dach
 - Backing Panel

DETAILANSICHT



NAHANSICHT



- VORTEILE
- Brandschutz
 - Spannweite
 - Schnelle Montage
 - Weiter Toleranzbereich
 - Vorgefertigt
 - Einfache Montage
 - BIM support

FUGE

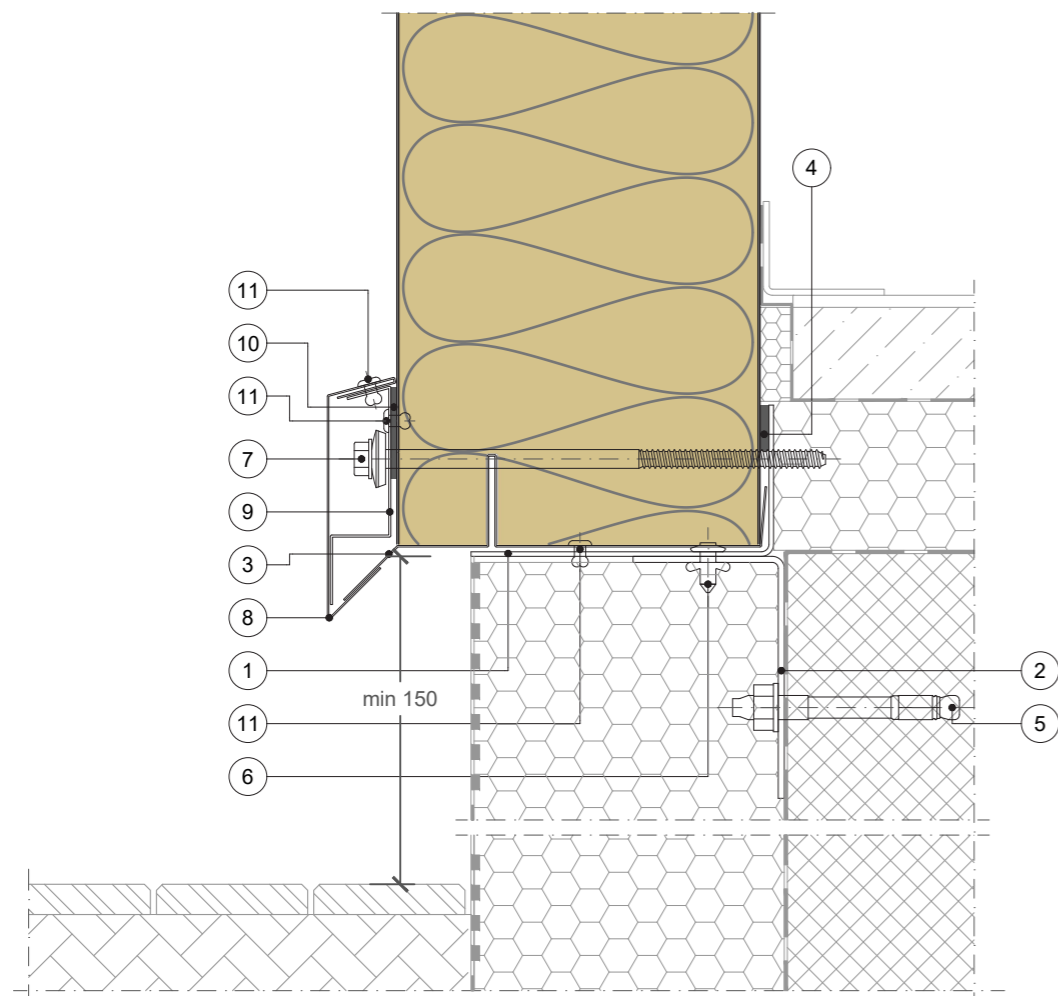
Die Trimo-Group behält sich das volle Urheberrecht an den auf diesen Medien bereitgestellten Informationen und Details vor. Daher sind jegliche nicht autorisierte Vervielfältigung und Verbreitung strengstens untersagt.



VERTICALE MONTAGE TRIMOTERM FTV

- GEBÄUDEANWENDUNG
- Außenfassade
 - Außenlaibung
 - Innenwand
 - Innendecke
 - Dach
 - Backing Panel

VERTIKALER SCHNITT



POS.	ELEMENT
1	Panel-Tragprofil
2	Tragprofil
3	Tropfblech
4	Selbstklebendes Dichtungsband PE
5	Ankerbolzen
6	Bulb-tite Niete
7	Befestigungsschraube
8	Tropfblech-Verdeckung
9	Träger der Tropfblech-Verdeckung
10	Selbstklebendes Dichtungsband EPDM
11	Blindniete

SOCKEL

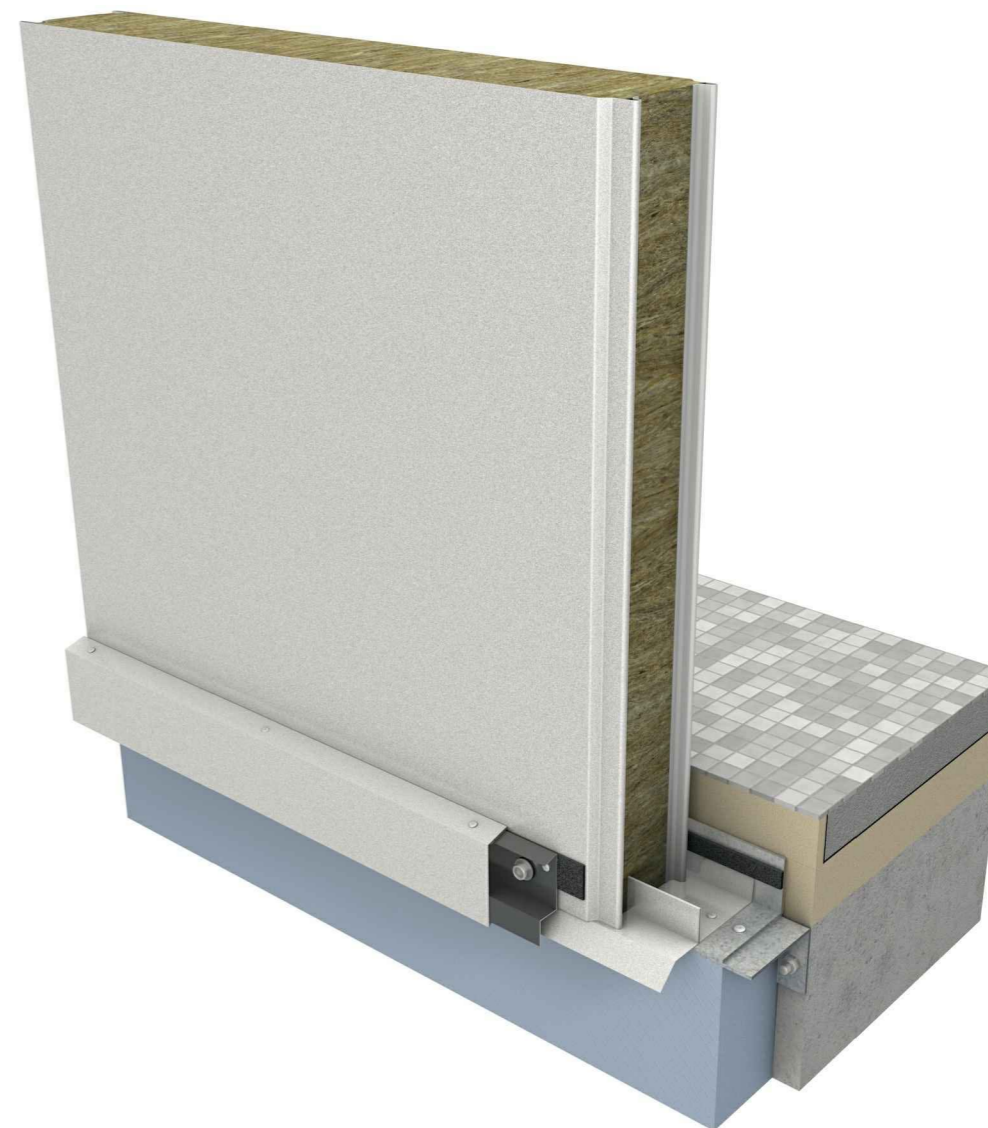
Die Trimo-Group behält sich das volle Urheberrecht an den auf diesen Medien bereitgestellten Informationen und Details vor. Daher sind jegliche nicht autorisierte Vervielfältigung und Verbreitung strengstens untersagt.



VERTICALE MONTAGE TRIMOTERM FTV

- GEBÄUDEANWENDUNG
- Außenfassade
 - Außenlaibung
 - Innenwand
 - Innendecke
 - Dach
 - Backing Panel

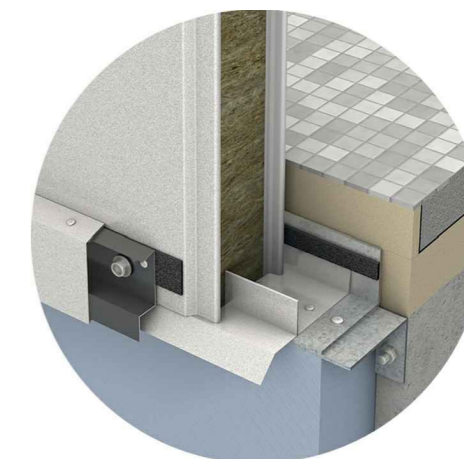
DETAILANSICHT



NAHANSICHT

VORTEILE

- Brandschutz
- Weiter Toleranzbereich
- Vorgefertigt
- Einfache Montage
- BIM support



SOCKEL

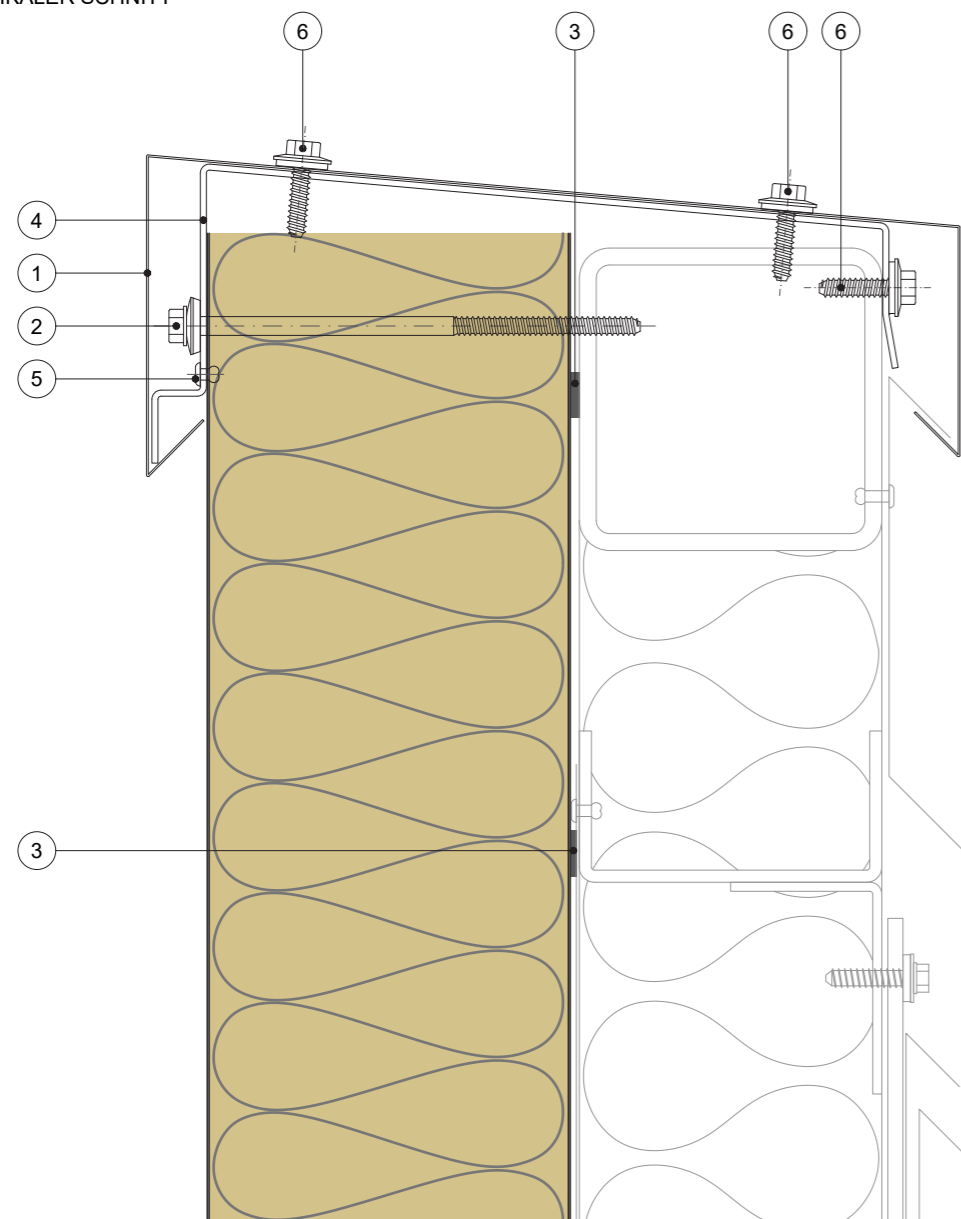
Die Trimo-Group behält sich das volle Urheberrecht an den auf diesen Medien bereitgestellten Informationen und Details vor. Daher sind jegliche nicht autorisierte Vervielfältigung und Verbreitung strengstens untersagt.



VERTICALE MONTAGE TRIMOTERM FTV

- GEBÄUDEANWENDUNG
- Außenfassade
 - Außenlaibung
 - Innenwand
 - Innendecke
 - Dach
 - Backing Panel

VERTIKALER SCHNITT



POS.	ELEMENT
1	Attikaabdeckung
2	Befestigungsschraube
3	Selbstklebendes Dichtungsband PE
4	Attikaabdeckung-Tragprofil
5	Blindniete
6	Befestigungsschraube

ATTIKA

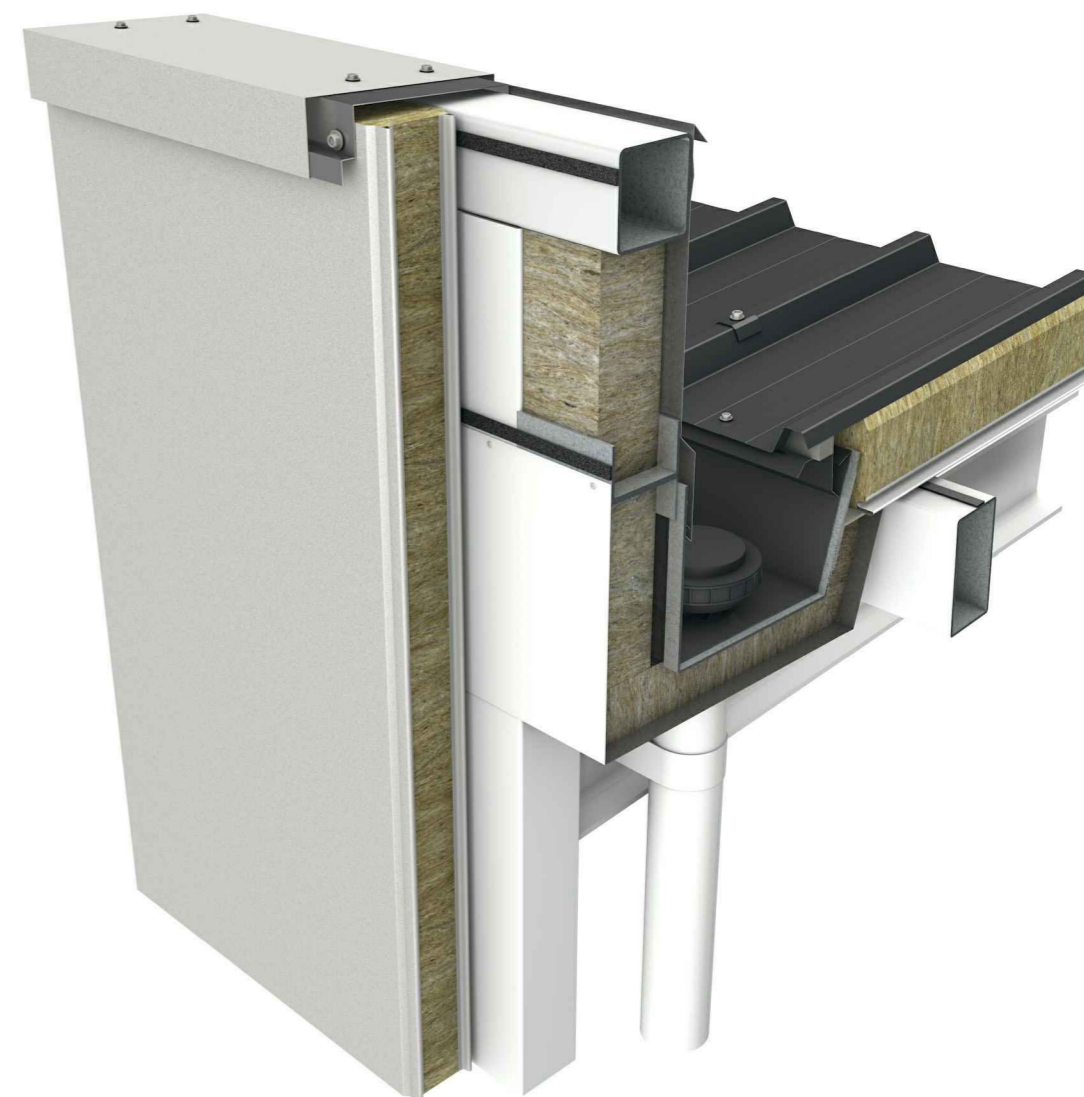
Die Trimo-Group behält sich das volle Urheberrecht an den auf diesen Medien bereitgestellten Informationen und Details vor. Daher sind jegliche nicht autorisierte Vervielfältigung und Verbreitung strengstens untersagt.



VERTICALE MONTAGE TRIMOTERM FTV

- GEBÄUDEANWENDUNG
- Außenfassade
 - Außenlaibung
 - Innenwand
 - Innendecke
 - Dach
 - Backing Panel

DETAILANSICHT



NAHANSICHT



VORTEILE

- Brandschutz
- Weiter Toleranzbereich
- Vorgefertigt
- Einfache Montage
- BIM support

ATTIKA

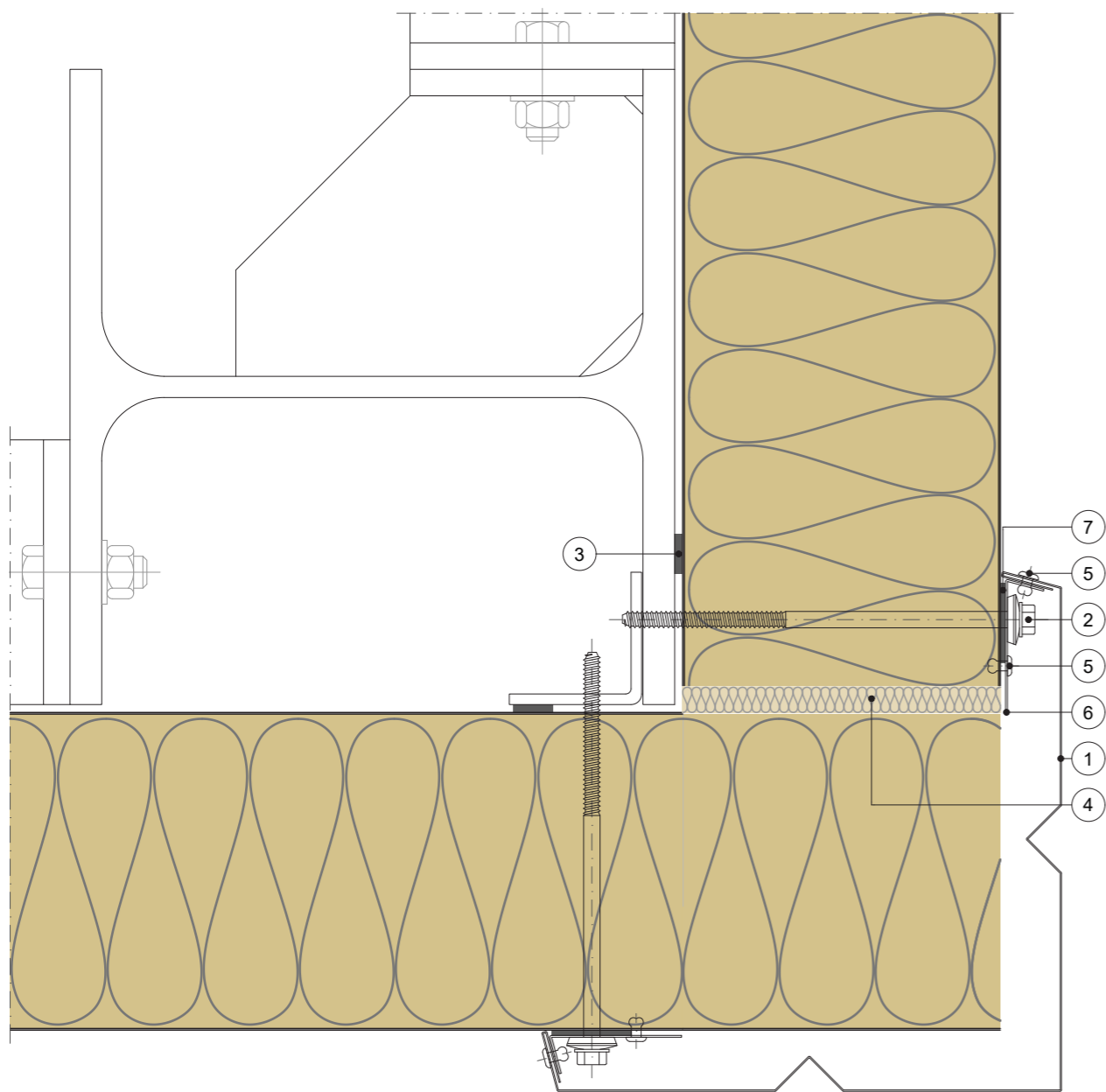
Die Trimo-Group behält sich das volle Urheberrecht an den auf diesen Medien bereitgestellten Informationen und Details vor. Daher sind jegliche nicht autorisierte Vervielfältigung und Verbreitung strengstens untersagt.



VERTICALE MONTAGE
TRIMOTERM FTV

- GEBÄUDEANWENDUNG
- Außenfassade
 - Außenlaibung
 - Innenwand
 - Innendecke
 - Dach
 - Backing Panel

HORIZONTALER SCHNITT



POS.	ELEMENT
1	Eck-Kantblech
2	Befestigungsschraube
3	Selbstklebendes Dichtungsband PE
4	Wärmedämmung
5	Blindniete
6	Kantblech-Unterstützung
7	Selbstklebendes Dichtungsband EPDM

AUSSENECKE

Die Trimo-Group behält sich das volle Urheberrecht an den auf diesen Medien bereitgestellten Informationen und Details vor. Daher sind jegliche nicht autorisierte Vervielfältigung und Verbreitung strengstens untersagt.



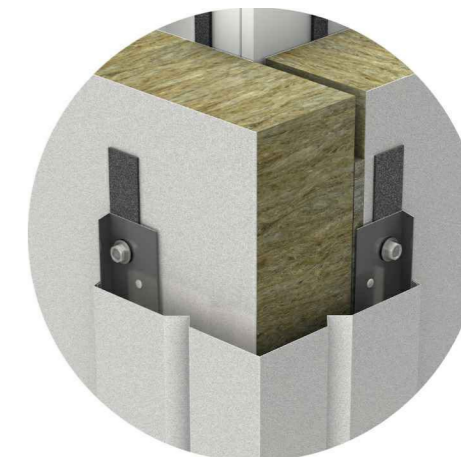
VERTICALE MONTAGE
TRIMOTERM FTV

- GEBÄUDEANWENDUNG
- Außenfassade
 - Außenlaibung
 - Innenwand
 - Innendecke
 - Dach
 - Backing Panel

DETAILANSICHT



NAHANSICHT



VORTEILE

- Brandschutz
- Weiter Toleranzbereich
- Vorgefertigt
- Einfache Montage
- BIM support

AUSSENECKE

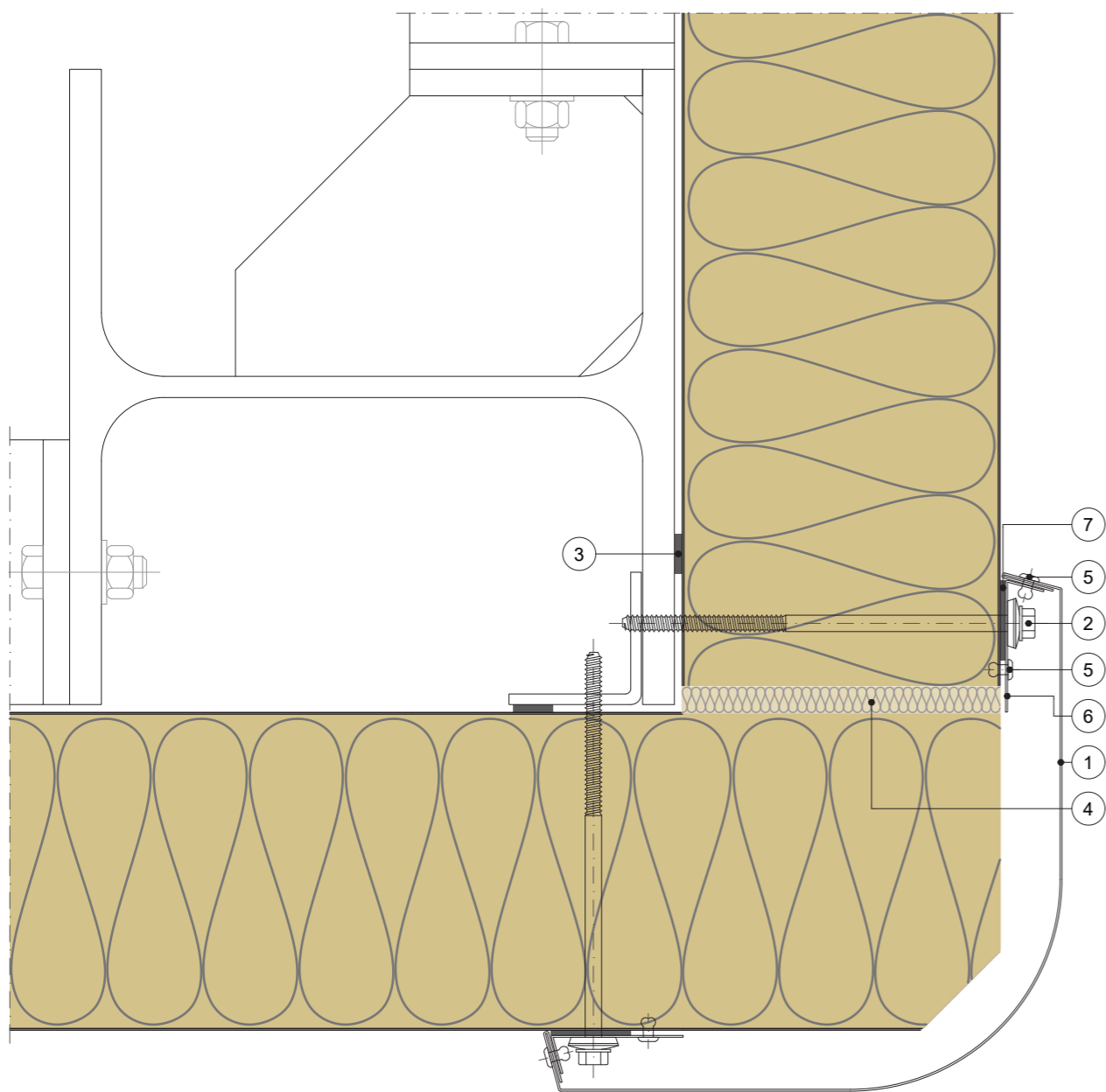
Die Trimo-Group behält sich das volle Urheberrecht an den auf diesen Medien bereitgestellten Informationen und Details vor. Daher sind jegliche nicht autorisierte Vervielfältigung und Verbreitung strengstens untersagt.



VERTICALE MONTAGE
TRIMOTERM FTV

- GEBÄUDEANWENDUNG
- Außenfassade
 - Außenlaibung
 - Innenwand
 - Innendecke
 - Dach
 - Backing Panel

HORIZONTALER SCHNITT



POS.	ELEMENT
1	Eck-Kantblech
2	Befestigungsschraube
3	Selbstklebendes Dichtungsband PE
4	Wärmedämmung
5	Blindniete
6	Kantblech-Unterstützung
7	Selbstklebendes Dichtungsband EPDM

AUSSENECKE

Die Trimo-Group behält sich das volle Urheberrecht an den auf diesen Medien bereitgestellten Informationen und Details vor. Daher sind jegliche nicht autorisierte Vervielfältigung und Verbreitung strengstens untersagt.



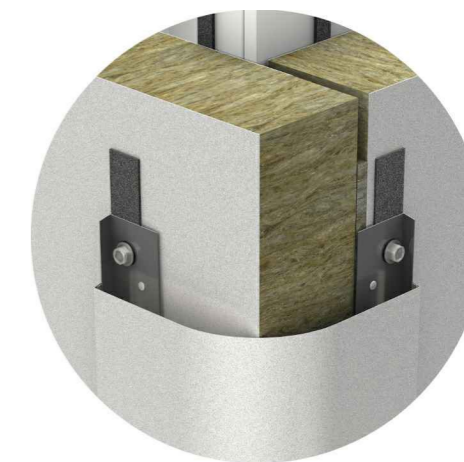
VERTICALE MONTAGE
TRIMOTERM FTV

- GEBÄUDEANWENDUNG
- Außenfassade
 - Außenlaibung
 - Innenwand
 - Innendecke
 - Dach
 - Backing Panel

DETAILANSICHT



NAHANSICHT



VORTEILE

- Brandschutz
- Weiter Toleranzbereich
- Vorgefertigt
- Einfache Montage
- BIM support

AUSSENECKE

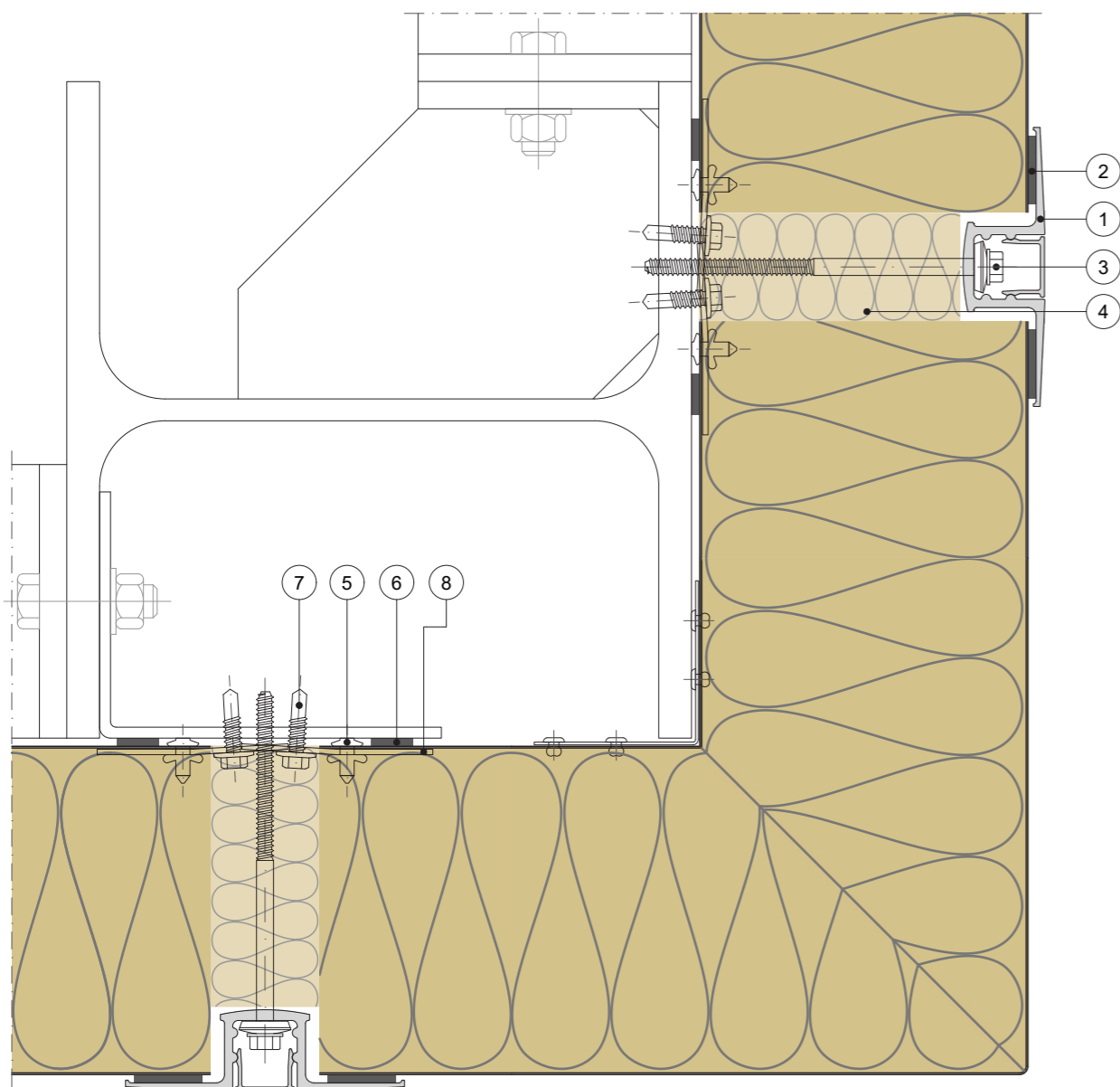
Die Trimo-Group behält sich das volle Urheberrecht an den auf diesen Medien bereitgestellten Informationen und Details vor. Daher sind jegliche nicht autorisierte Vervielfältigung und Verbreitung strengstens untersagt.



VERTICALE MONTAGE
TRIMOTERM FTV

- GEBÄUDEANWENDUNG
- Außenfassade
 - Außenlaibung
 - Innenwand
 - Innendecke
 - Dach
 - Backing Panel

HORIZONTALER SCHNITT



POS.	ELEMENT
1	HF102 Aluminium-Befestigungsprofil
2	Selbstklebendes Dichtungsband EPDM
3	Befestigungsschraube
4	Wärmedämmung
5	Bulb-tite Niete
6	Selbstklebendes Dichtungsband PE
7	Befestigungsschraube
8	Befestigungselement

AUSSENECKE

Die Trimo-Group behält sich das volle Urheberrecht an den auf diesen Medien bereitgestellten Informationen und Details vor. Daher sind jegliche nicht autorisierte Vervielfältigung und Verbreitung strengstens untersagt.



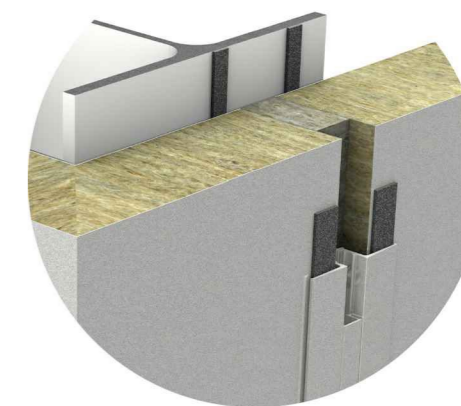
VERTICALE MONTAGE
TRIMOTERM FTV

- GEBÄUDEANWENDUNG
- Außenfassade
 - Außenlaibung
 - Innenwand
 - Innendecke
 - Dach
 - Backing Panel

DETAILANSICHT



NAHANSICHT



VORTEILE

- Schnelle Montage
- Weiter Toleranzbereich
- Vorgefertigt
- Einfache Montage
- Flächenbündiges Design
- BIM support

AUSSENECKE

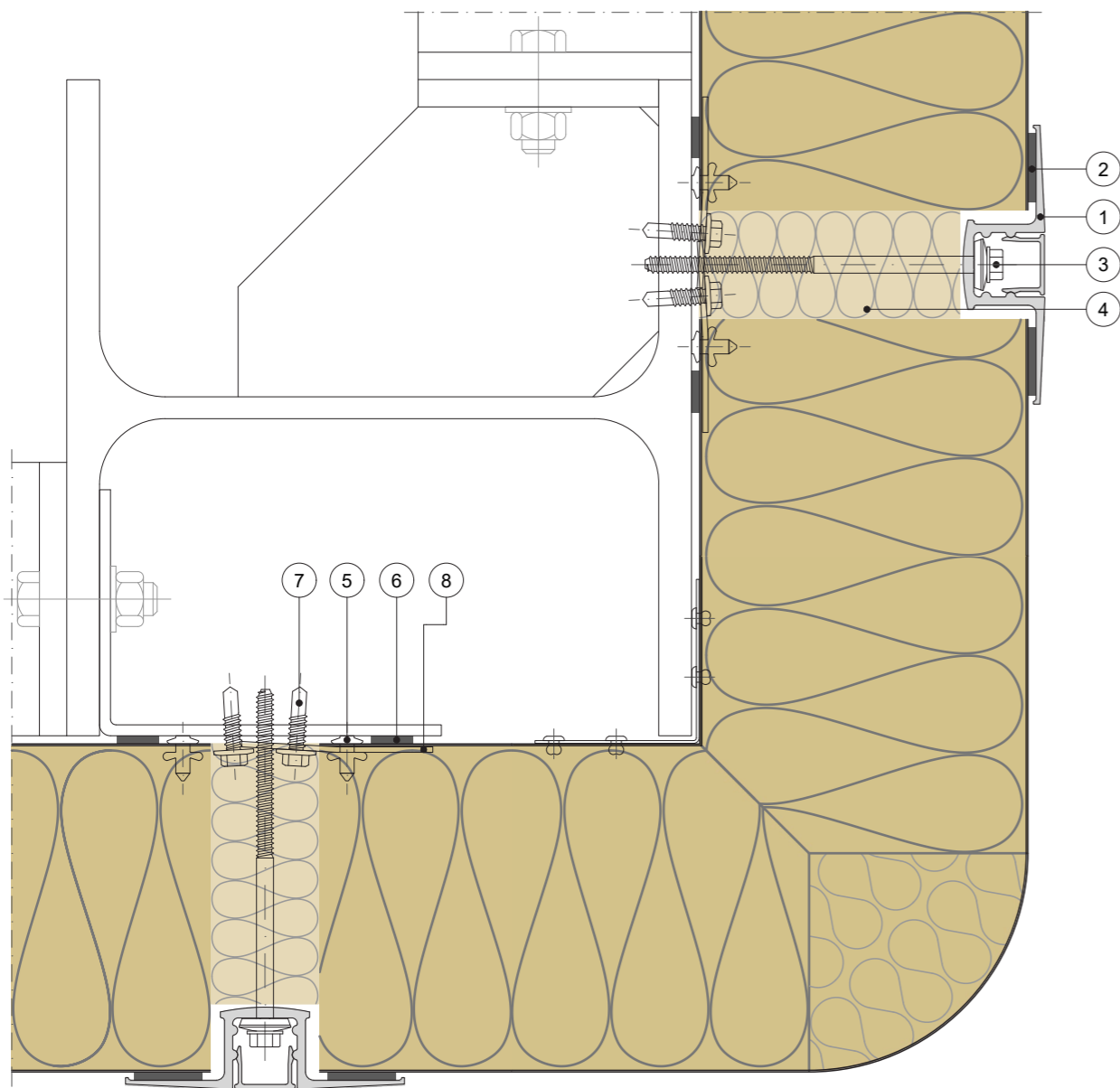
Die Trimo-Group behält sich das volle Urheberrecht an den auf diesen Medien bereitgestellten Informationen und Details vor. Daher sind jegliche nicht autorisierte Vervielfältigung und Verbreitung strengstens untersagt.



VERTICALE MONTAGE TRIMOTERM FTV

- GEBÄUDEANWENDUNG
- Außenfassade
 - Außenlaibung
 - Innenwand
 - Innendecke
 - Dach
 - Backing Panel

HORIZONTALER SCHNITT



NOTE

- Gerundete Ecken können nur hergestellt werden, wenn das äußere Stahlblechprofil mikroliniert ist.

POS.	ELEMENT
1	HF102 Aluminium-Befestigungsprofil
2	Selbstklebendes Dichtungsband EPDM
3	Befestigungsschraube
4	Wärmedämmung
5	Bulb-tite Niete
6	Selbstklebendes Dichtungsband PE
7	Befestigungsschraube
8	Befestigungselement

AUSSENECKE

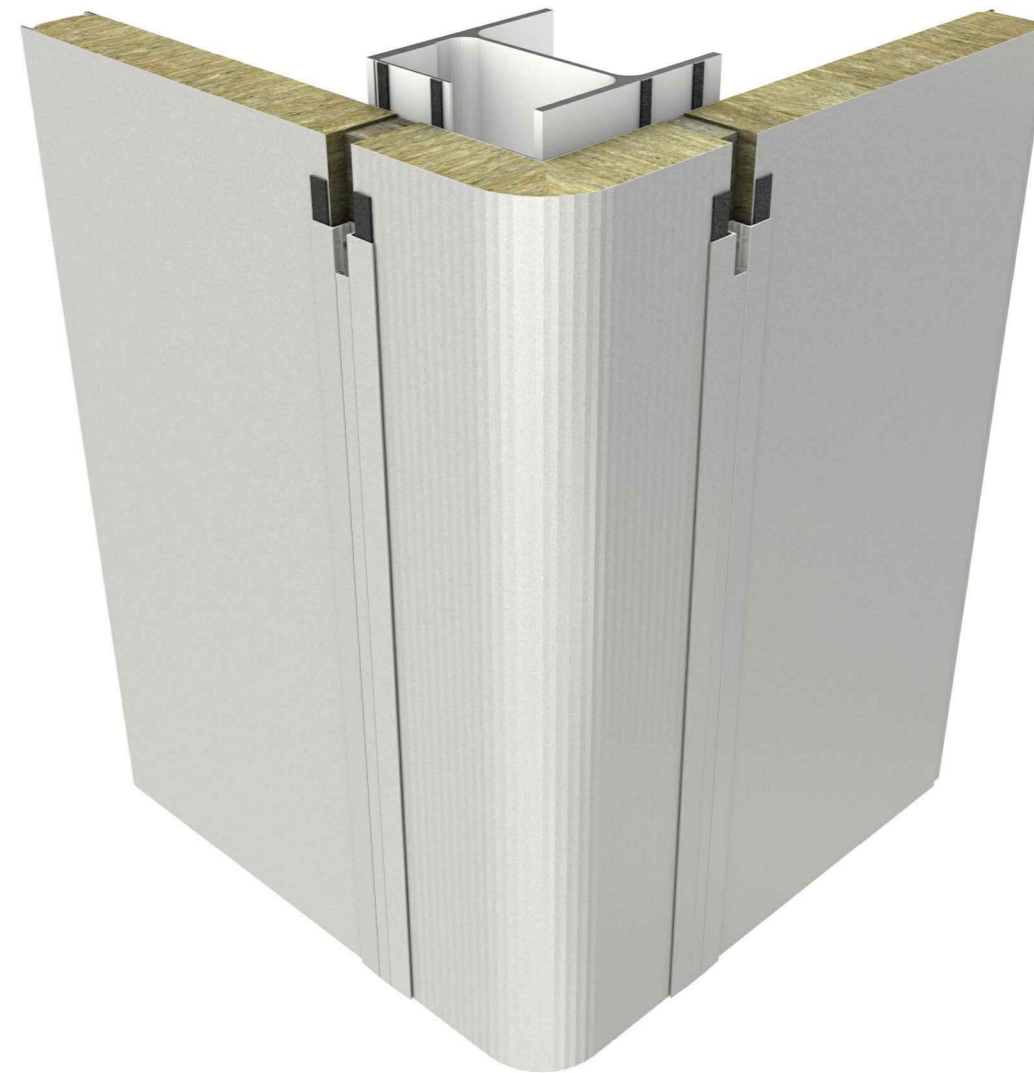
Die Trimo-Group behält sich das volle Urheberrecht an den auf diesen Medien bereitgestellten Informationen und Details vor. Daher sind jegliche nicht autorisierte Vervielfältigung und Verbreitung strengstens untersagt.



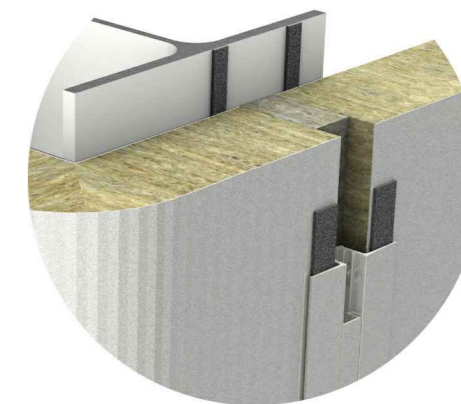
VERTICALE MONTAGE TRIMOTERM FTV

- GEBÄUDEANWENDUNG
- Außenfassade
 - Außenlaibung
 - Innenwand
 - Innendecke
 - Dach
 - Backing Panel

DETAILANSICHT



NAHANSICHT



VORTEILE

- Schnelle Montage
- Weiter Toleranzbereich
- Vorgefertigt
- Einfache Montage
- Flächenbündiges Design
- BIM support

AUSSENECKE

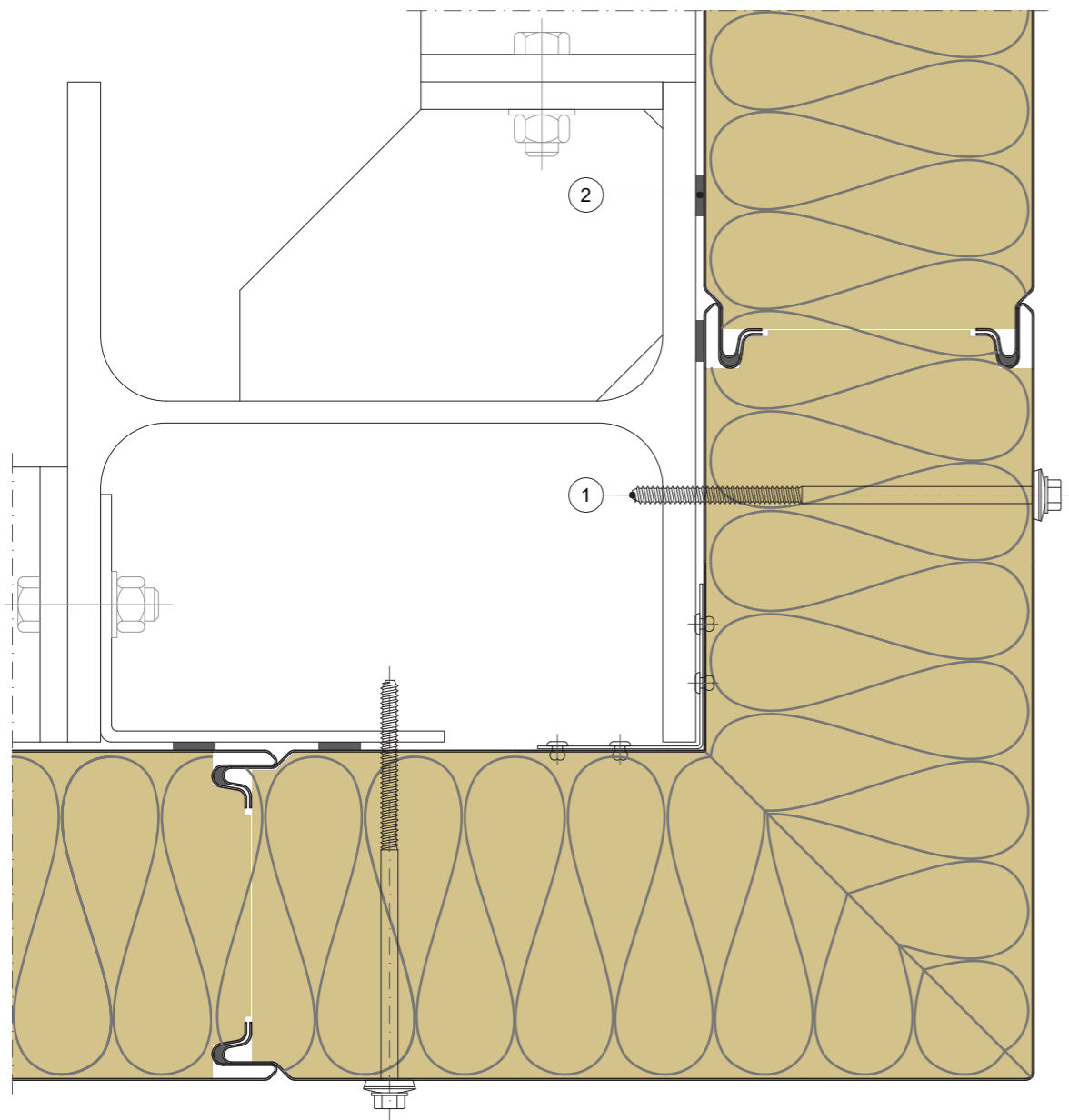
Die Trimo-Group behält sich das volle Urheberrecht an den auf diesen Medien bereitgestellten Informationen und Details vor. Daher sind jegliche nicht autorisierte Vervielfältigung und Verbreitung strengstens untersagt.



VERTICALE MONTAGE TRIMOTERM FTV

- GEBÄUDEANWENDUNG
- Außenfassade
 - Außenlaibung
 - Innenwand
 - Innendecke
 - Dach
 - Backing Panel

HORIZONTALER SCHNITT



NOTE

- Außeneckelement legt die Länge der anderen Paneelen der Gebäudehülle fest
- Es ist bis zu einer Dicke von 150 mm und einer Länge von 6 m erhältlich
- Für eine optimale Montage ist eine verstellbare Unterkonstruktion erforderlich

POS.	ELEMENT
1	Befestigungsschraube
2	Selbstklebendes Dichtungsband PE

AUSSENECKE

Die Trimo-Group behält sich das volle Urheberrecht an den auf diesen Medien bereitgestellten Informationen und Details vor. Daher sind jegliche nicht autorisierte Vervielfältigung und Verbreitung strengstens untersagt.



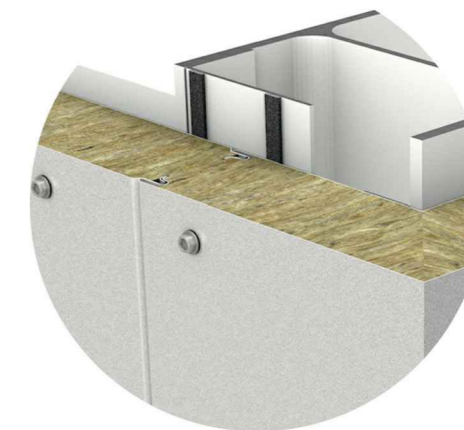
VERTICALE MONTAGE TRIMOTERM FTV

- GEBÄUDEANWENDUNG
- Außenfassade
 - Außenlaibung
 - Innenwand
 - Innendecke
 - Dach
 - Backing Panel

DETAILANSICHT



NAHANSICHT



VORTEILE

- Brandschutz
- Schnelle Montage
- Vorgefertigt
- Einfache Montage
- BIM support

AUSSENECKE

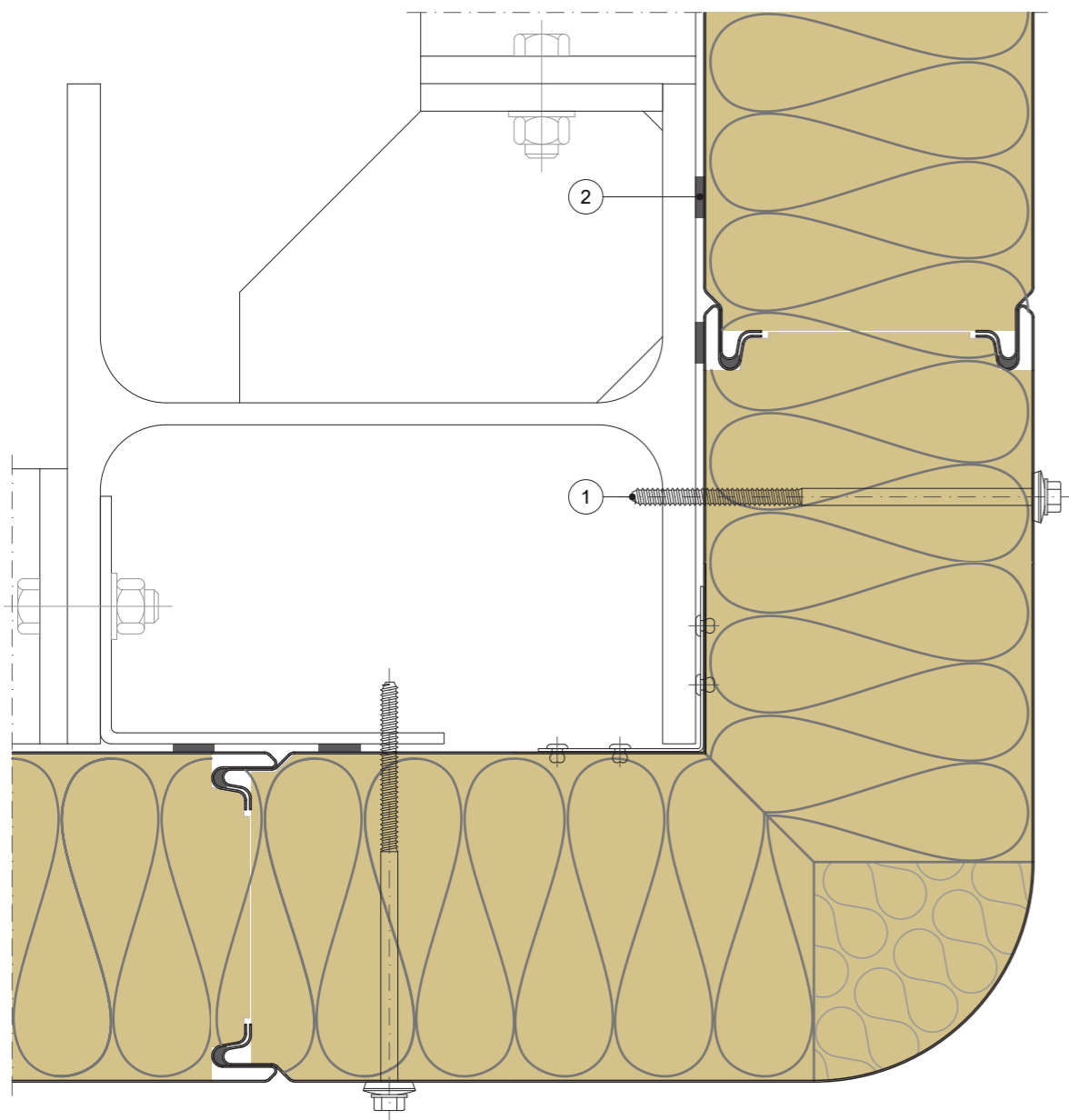
Die Trimo-Group behält sich das volle Urheberrecht an den auf diesen Medien bereitgestellten Informationen und Details vor. Daher sind jegliche nicht autorisierte Vervielfältigung und Verbreitung strengstens untersagt.



VERTICALE MONTAGE
TRIMOTERM FTV

- GEBÄUDEANWENDUNG
- Außenfassade
 - Außenlaibung
 - Innenwand
 - Innendecke
 - Dach
 - Backing Panel

HORIZONTALER SCHNITT



NOTE

- Gerundete Ecken können nur hergestellt werden, wenn das äußere Stahlblechprofil mikroliniert ist
- Außeneckelement legt die Länge der anderen Paneelen der Gebäudehülle fest
- Es ist bis zu einer Dicke von 150 mm und einer Länge von 6 m erhältlich
- Für eine optimale Montage ist eine verstellbare Unterkonstruktion erforderlich

POS.	ELEMENT
1	Befestigungsschraube
2	Selbstklebendes Dichtungsband PE

AUSSENECKE

Die Trimo-Group behält sich das volle Urheberrecht an den auf diesen Medien bereitgestellten Informationen und Details vor. Daher sind jegliche nicht autorisierte Vervielfältigung und Verbreitung strengstens untersagt.



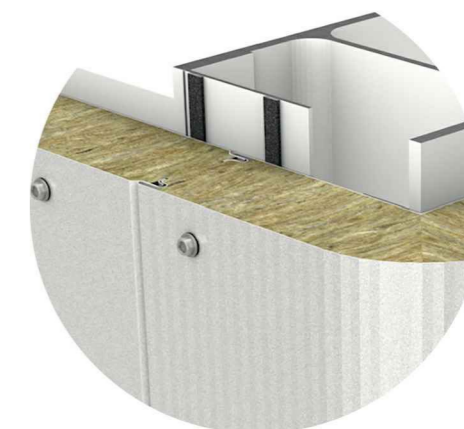
VERTICALE MONTAGE
TRIMOTERM FTV

- GEBÄUDEANWENDUNG
- Außenfassade
 - Außenlaibung
 - Innenwand
 - Innendecke
 - Dach
 - Backing Panel

DETAILANSICHT



NAHANSICHT



VORTEILE

- Brandschutz
- Schnelle Montage
- Vorgefertigt
- Einfache Montage
- BIM support

AUSSENECKE

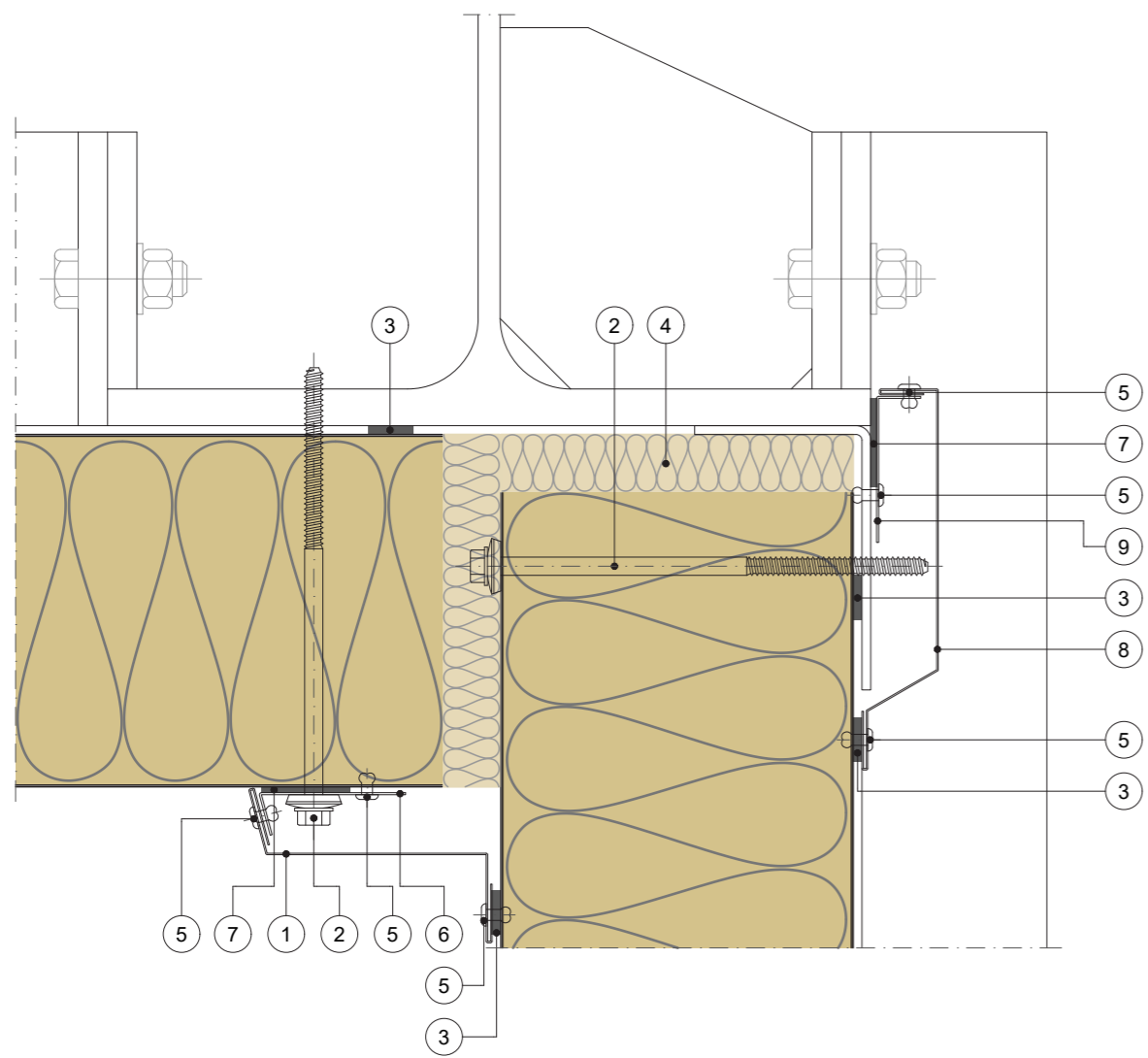
Die Trimo-Group behält sich das volle Urheberrecht an den auf diesen Medien bereitgestellten Informationen und Details vor. Daher sind jegliche nicht autorisierte Vervielfältigung und Verbreitung strengstens untersagt.



VERTICALE MONTAGE TRIMOTERM FTV

- GEBÄUDEANWENDUNG
- Außenfassade
 - Außenlaibung
 - Innenwand
 - Innendecke
 - Dach
 - Backing Panel

HORIZONTALER SCHNITT



POS.	ELEMENT
1	Eck-Kantblech
2	Befestigungsschraube
3	Selbstklebendes Dichtungsband PE
4	Wärmedämmung
5	Blindniete
6	Kantblech-Unterstützung
7	Selbstklebendes Dichtungsband EPDM
8	Kantblech innen
9	Kantblech-Unterstützung innen

INNENECKE

Die Trimo-Group behält sich das volle Urheberrecht an den auf diesen Medien bereitgestellten Informationen und Details vor. Daher sind jegliche nicht autorisierte Vervielfältigung und Verbreitung strengstens untersagt.



VERTICALE MONTAGE TRIMOTERM FTV

- GEBÄUDEANWENDUNG
- Außenfassade
 - Außenlaibung
 - Innenwand
 - Innendecke
 - Dach
 - Backing Panel

DETAILANSICHT



NAHANSICHT



VORTEILE

- Brandschutz
- Spannweite
- Weiter Toleranzbereich
- Vorgefertigt
- Einfache Montage
- BIM support

INNENECKE

Die Trimo-Group behält sich das volle Urheberrecht an den auf diesen Medien bereitgestellten Informationen und Details vor. Daher sind jegliche nicht autorisierte Vervielfältigung und Verbreitung strengstens untersagt.



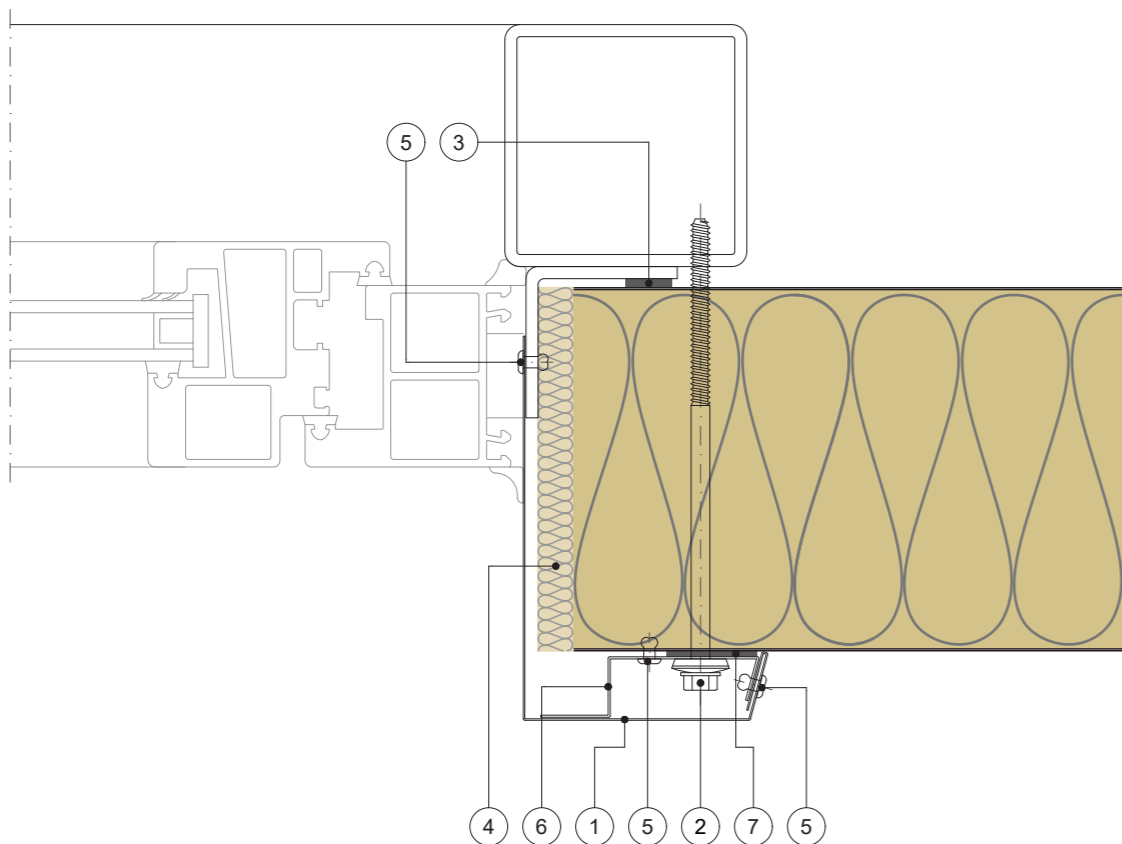
VERTICALE MONTAGE

TRIMOTERM FTV

GEBÄUDEANWENDUNG

- Außenfassade
- Außenlaibung
- Innenwand
- Innendecke
- Dach
- Backing Panel

HORIZONTALER SCHNITT



POS.	ELEMENT
1	Pfosten-Kantblech
2	Befestigungsschraube
3	Selbstklebendes Dichtungsband PE
4	Wärmedämmung
5	Blindniete
6	Kantblech-Unterstützung
7	Selbstklebendes Dichtungsband EPDM

FENSTER

Die Trimo-Group behält sich das volle Urheberrecht an den auf diesen Medien bereitgestellten Informationen und Details vor. Daher sind jegliche nicht autorisierte Vervielfältigung und Verbreitung strengstens untersagt.



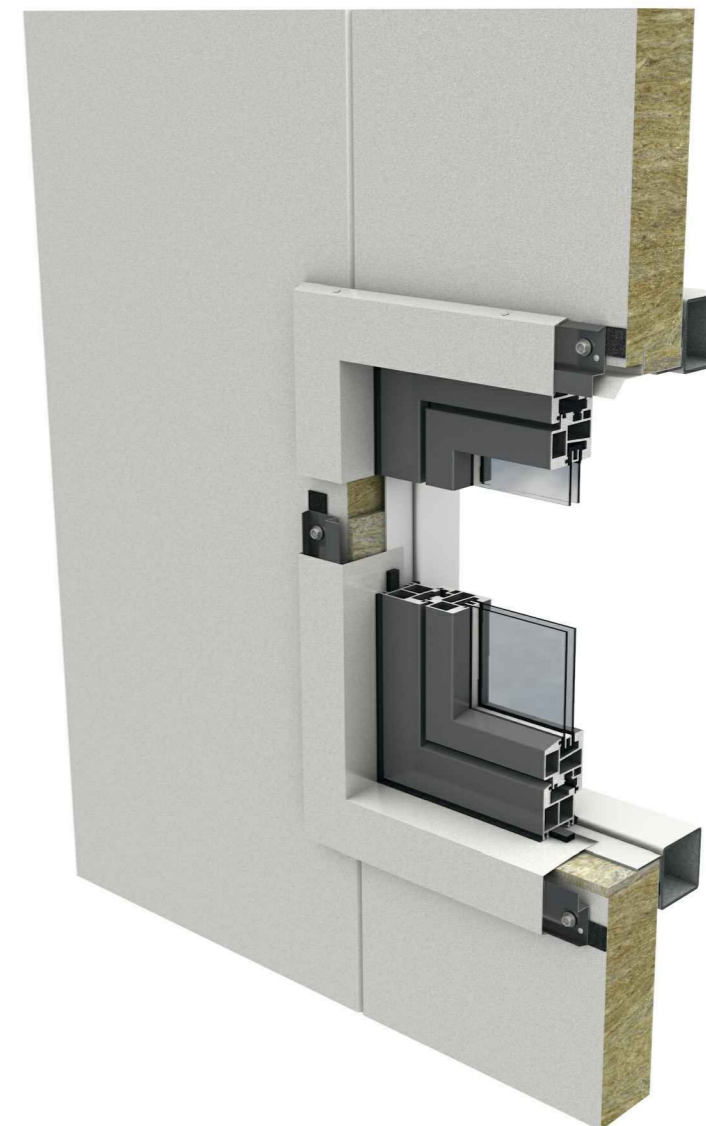
VERTICALE MONTAGE

TRIMOTERM FTV

GEBÄUDEANWENDUNG

- Außenfassade
- Außenlaibung
- Innenwand
- Innendecke
- Dach
- Backing Panel

DETAILANSICHT



NAHANSICHT



VORTEILE

- Brandschutz
- Weiter Toleranzbereich
- Vorgefertigt
- Einfache Montage
- BIM support

FENSTER

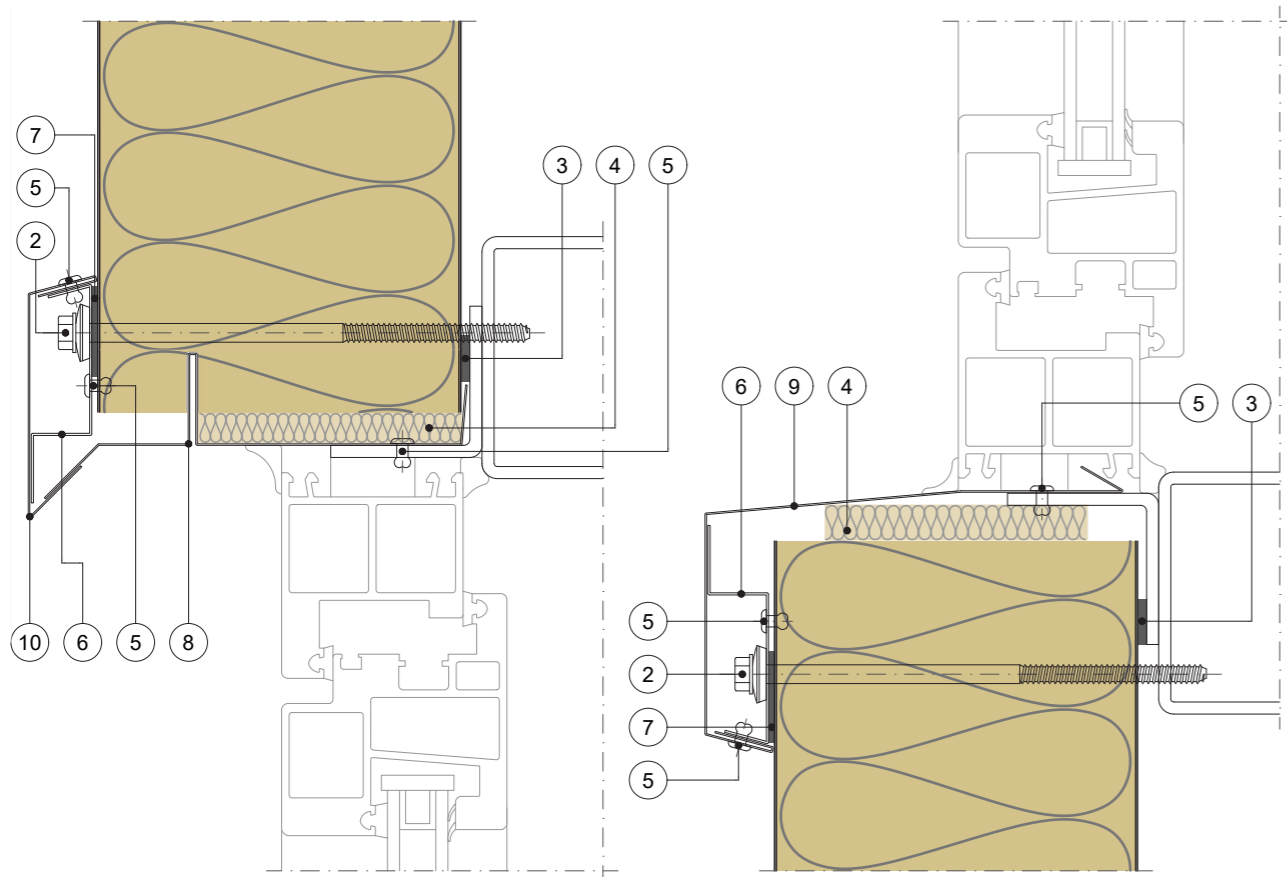
Die Trimo-Group behält sich das volle Urheberrecht an den auf diesen Medien bereitgestellten Informationen und Details vor. Daher sind jegliche nicht autorisierte Vervielfältigung und Verbreitung strengstens untersagt.



VERTICALE MONTAGE TRIMOTERM FTV

- GEBÄUDEANWENDUNG
- Außenfassade
 - Außenlaibung
 - Innenwand
 - Innendecke
 - Dach
 - Backing Panel

VERTIKALER SCHNITT



POS.	ELEMENT
2	Befestigungsschraube
3	Selbstklebendes Dichtungsband PE
4	Wärmedämmung
5	Blindniete
6	Kantblech-Unterstützung
7	Selbstklebendes Dichtungsband EPDM
8	Fenstersturz-Tropfblech
9	Fensterbrett-Tropfblech
10	Tropfblech-Verdeckung

FENSTER

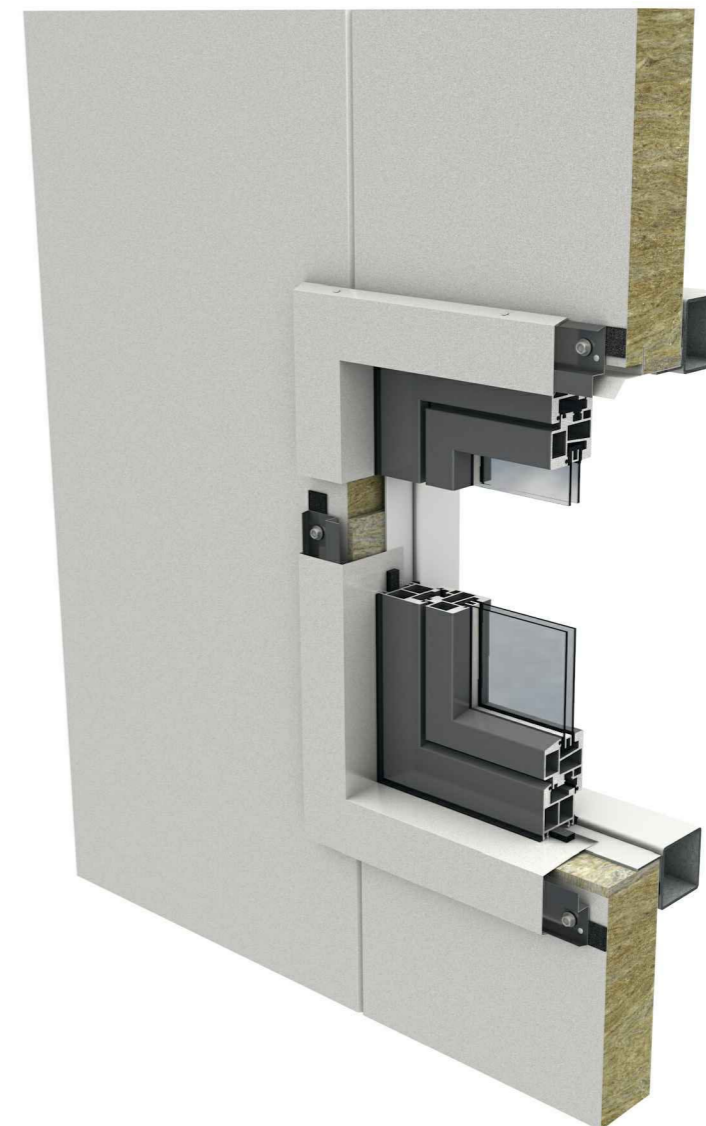
Die Trimo-Group behält sich das volle Urheberrecht an den auf diesen Medien bereitgestellten Informationen und Details vor. Daher sind jegliche nicht autorisierte Vervielfältigung und Verbreitung strengstens untersagt.



VERTICALE MONTAGE TRIMOTERM FTV

- GEBÄUDEANWENDUNG
- Außenfassade
 - Außenlaibung
 - Innenwand
 - Innendecke
 - Dach
 - Backing Panel

DETAILANSICHT



NAHANSICHT



- VORTEILE
- Brandschutz
 - Weiter Toleranzbereich
 - Vorgefertigt
 - Einfache Montage
 - BIM support

FENSTER

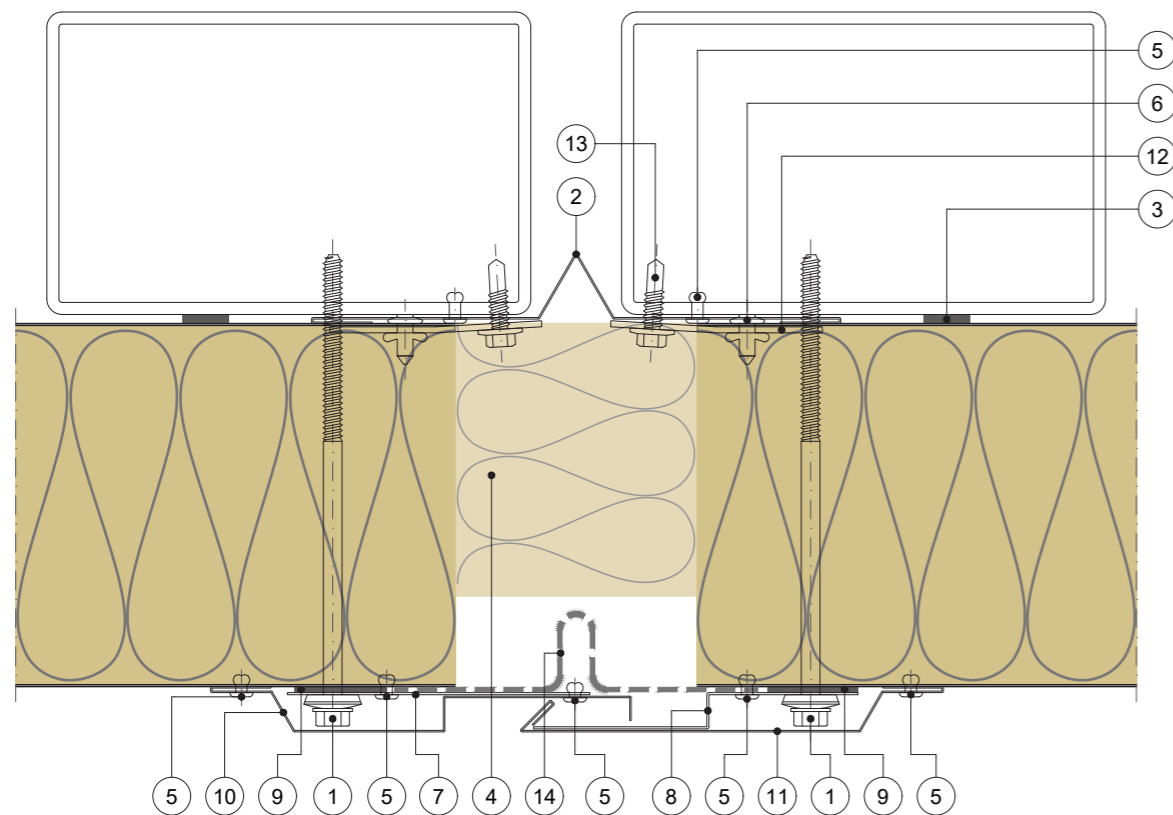
Die Trimo-Group behält sich das volle Urheberrecht an den auf diesen Medien bereitgestellten Informationen und Details vor. Daher sind jegliche nicht autorisierte Vervielfältigung und Verbreitung strengstens untersagt.



HORIZONTALE MONTAGE TRIMOTERM FTV

- GEBÄUDEANWENDUNG
- Außenfassade
 - Außenlaibung
 - Innenwand
 - Innendecke
 - Dach
 - Backing Panel

HORIZONTALER SCHNITT



POS.	ELEMENTE	MASSSTAB: M 1 : 2,5
1	Befestigungsschraube	
2	Dehnfuge – Kantblech – innen	
3	Selbstklebendes Dichtungsband PE	
4	Wärmedämmung	
5	Blindniete	
6	Bulb-tite Niete	
7	Kantblech-Unterstützung A	
8	Kantblech-Unterstützung B	
9	Selbstklebendes Dichtungsband EPDM	
10	Dehnfuge – Kantblech – außen A	
11	Dehnfuge – Kantblech – außen B	
12	Befestigungselement	
13	Befestigungsschraube	
14	Butylband auf Aluminiumfolie	

DEHNFUGE

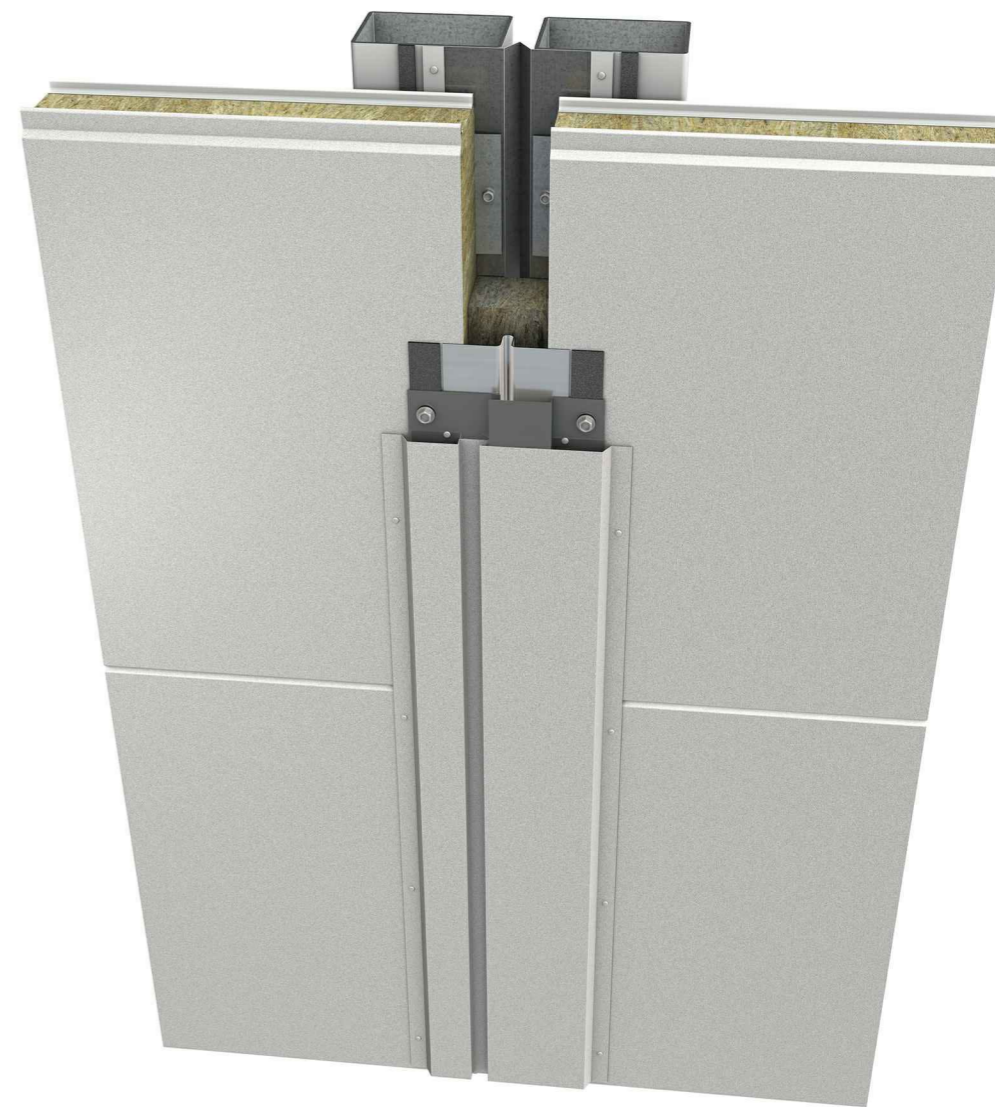
Die Trimo-Group behält sich das volle Urheberrecht an den auf diesen Medien bereitgestellten Informationen und Details vor. Daher sind jegliche nicht autorisierte Vervielfältigung und Verbreitung strengstens untersagt.



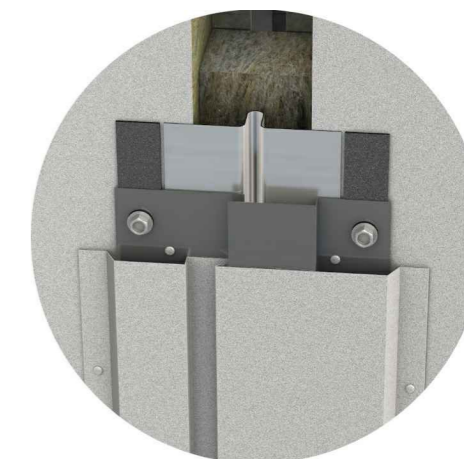
HORIZONTALE MONTAGE TRIMOTERM FTV

- GEBÄUDEANWENDUNG
- Außenfassade
 - Außenlaibung
 - Innenwand
 - Innendecke
 - Dach
 - Backing Panel

DETAILANSICHT



NAHANSICHT



VORTEILE

- Spannweite
- Schnelle Montage
- Weiter Toleranzbereich
- Vorgefertigt
- Einfache Montage
- BIM Support

DEHNFUGE

Die Trimo-Group behält sich das volle Urheberrecht an den auf diesen Medien bereitgestellten Informationen und Details vor. Daher sind jegliche nicht autorisierte Vervielfältigung und Verbreitung strengstens untersagt.



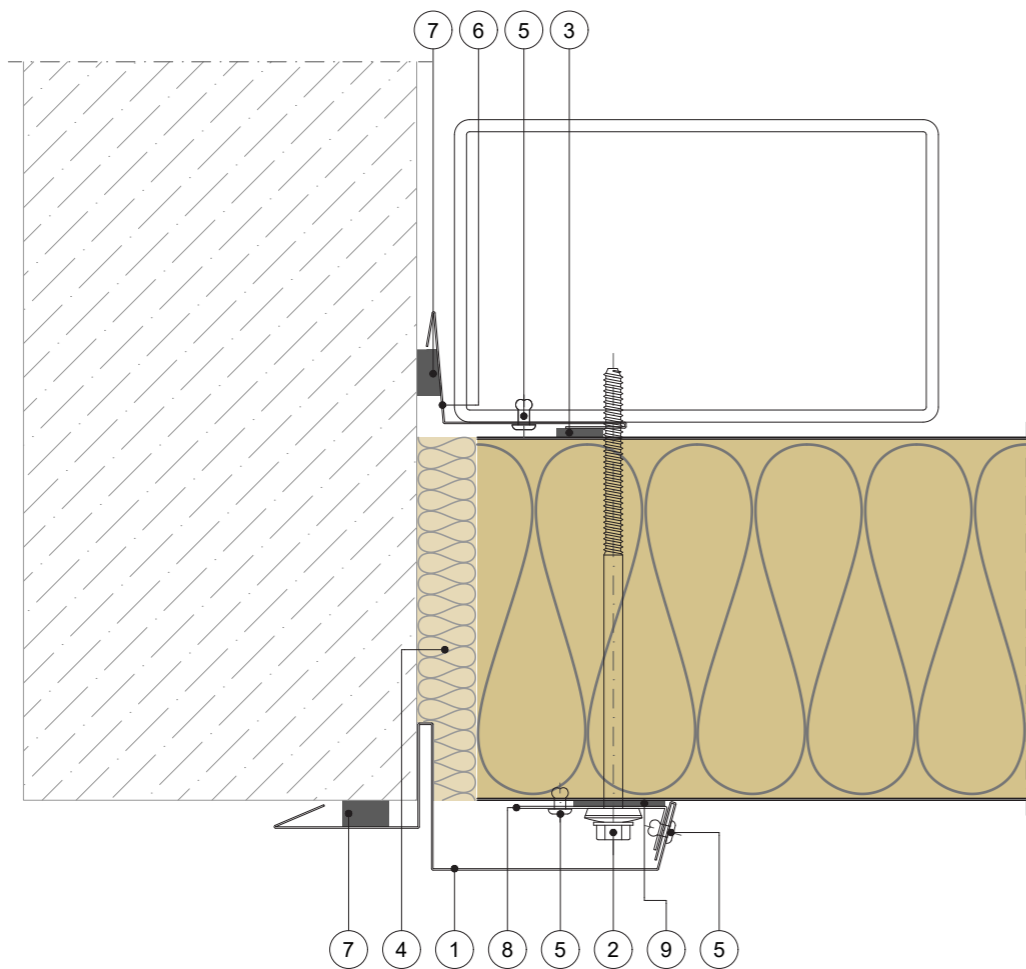
VERTICALE MONTAGE

TRIMOTERM FTV

GEBÄUDEANWENDUNG

- Außenfassade
- Außenlaibung
- Innenwand
- Innendecke
- Dach
- Backing Panel

HORIZONTALER SCHNITT



POS.	ELEMENT
1	Fugenkantblech
2	Befestigungsschraube
3	Selbstklebendes Dichtungsband PE
4	Wärmedämmung
5	Blindniete
6	Kantblech innen
7	Selbstklebendes vorkomprimiertes Dichtungsband
8	Kantblech-Unterstützung
9	Selbstklebendes Dichtungsband EPDM

ANSCHLUSS ZU ANDEREN SYSTEMEN

Die Trimo-Group behält sich das volle Urheberrecht an den auf diesen Medien bereitgestellten Informationen und Details vor. Daher sind jegliche nicht autorisierte Vervielfältigung und Verbreitung strengstens untersagt.



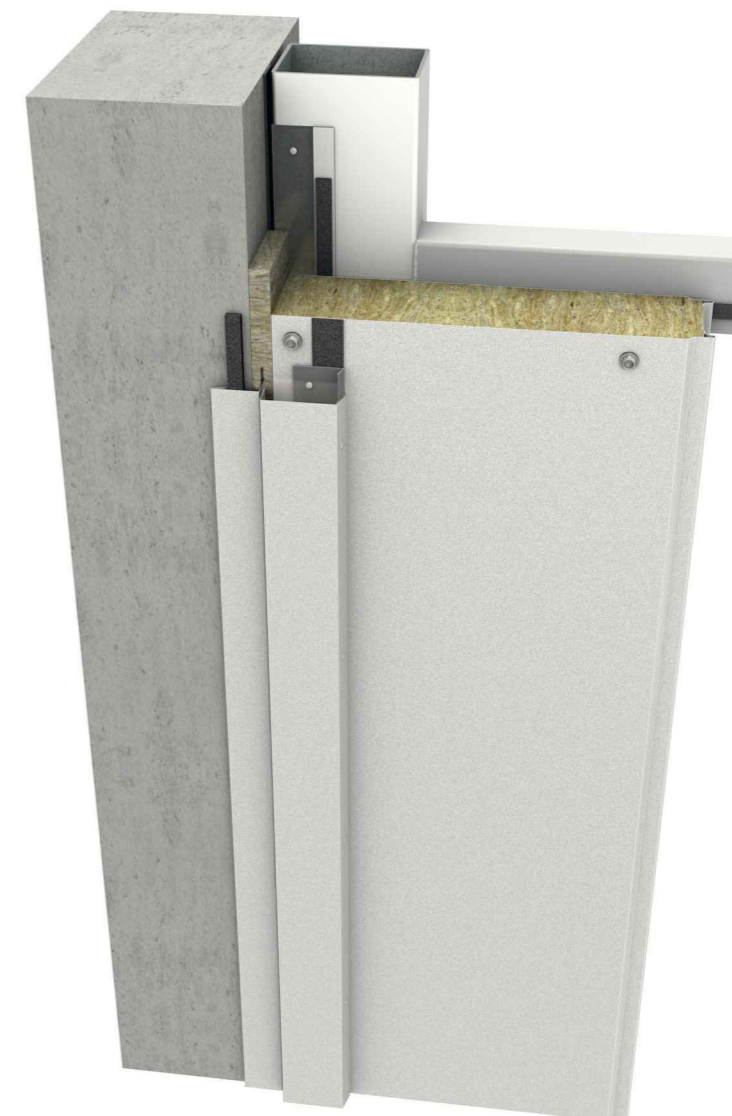
VERTICALE MONTAGE

TRIMOTERM FTV

GEBÄUDEANWENDUNG

- Außenfassade
- Außenlaibung
- Innenwand
- Innendecke
- Dach
- Backing Panel

DETAILANSICHT



NAHANSICHT



VORTEILE

- Brandschutz
- Spannweite
- Weiter Toleranzbereich
- Vorgefertigt
- BIM support

ANSCHLUSS ZU ANDEREN SYSTEMEN

Die Trimo-Group behält sich das volle Urheberrecht an den auf diesen Medien bereitgestellten Informationen und Details vor. Daher sind jegliche nicht autorisierte Vervielfältigung und Verbreitung strengstens untersagt.